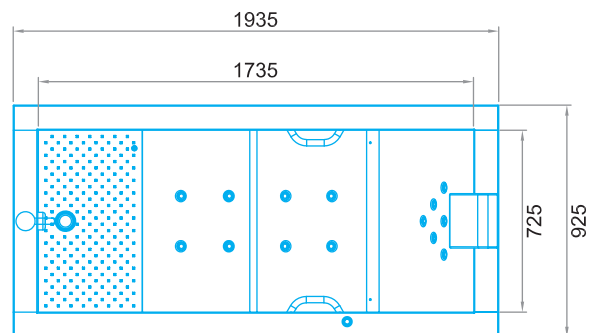
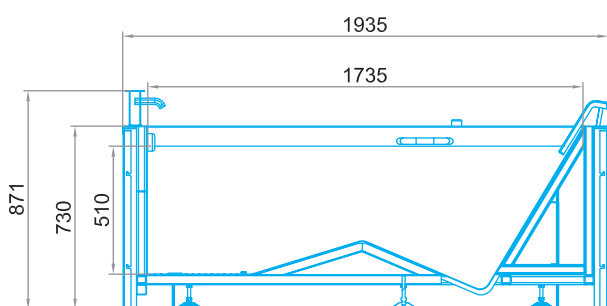




SENSE 1 UP BATH - 71479

EMPOTRABLE / MUEBLE · RECESSED / CABINET



Altamente atractivo e innovador para crear espacios únicos, distinguidos y elegantes que siempre satisfacen las expectativas individuales, familiares y sociales.

It is a highly attractive and innovative material for creating unique, distinguished and elegant spaces that always meet people's expectations and those of their family and friends.

SENSE 1 UP BATH - 71479

EMPOTRABLE / MUEBLE · RECESSED / CABINET

El tratamiento con agua le ofrece sensaciones placenteras y relajantes a la vez que beneficia su salud. Sumergido, el cuerpo, se recupera mientras la mente descansa.

Bañera individual, fabricada de una sola pieza en acero inoxidable AISI-316L satinado. Para ser instalada sobre el suelo.

Dispone de grifo de llenado de agua, desagüe y sistema de hidromasaje por aire integrado.

The treatment with water offers pleasant and relaxing sensations while benefiting your health. Submerged, the body recovers while the mind rests.

Single bathtub, made in a single piece of stainless steel and satin finish. To be installed on the floor.

It has water filling faucet, drain and integrated air hydromassage system.

ESPECIFICACIONES GENERALES		GENERAL SPECIFICATIONS
Dimensiones internas	1,74 x 0,72 x 0,51 m	Internal dimensions
Dimensiones externas	1,94 x 0,92 x 0,73 m	External dimensions
Posiciones (Asientos/Tumbonas)	1 (- / 1)	Positions (Seat / Loungers)
Capacidad de agua	0,80 m ³	Water capacity
Peso vacío-Peso lleno	180 / 780 kg	Empty weight-Full weight

CARACTERÍSTICAS		CHARACTERISTICS
Grifería entrada agua	1 conectada agua de red <i>1 connected water network</i>	Water inlet faucet
Soplador (Hidromasaje)	1	Blower (Hidromasaje)
Nº boquillas de aire	14	Nº Air jets
Tipo de filtración	Sin filtración / <i>No filtration</i>	Filtration type
Sumidero	1	Main drain
Reposacabezas	Sí / <i>Yes</i>	Headrests
Proyector LED	No / <i>No</i>	LED projectors
Pulsador piezoeléctrico	1	Piezoelectric button

OPCIONES (NO INCLUIDOS)		OPTIONS (NOT INCLUDED)
Rejilla inox	No / <i>No</i>	Stainless Steel grille
Rejilla madera	No / <i>No</i>	Wooden grille
Cubierta	No / <i>No</i>	Isolating cover

EQUIPAMIENTO EXTERNO RECOMENDADO		RECOMMENDED EXTERNAL EQUIPMENT
Kit de filtración compacto	No / <i>No</i>	Compact filtration kit
Depósito de compensación	No / <i>No</i>	Balance tank

EMBALAJE Y TRANSPORTE

- Las dimensiones finales de la bañera, con su embalaje son: 2000x 1000 x 1000 mm.
- La bañera se entrega en una única pieza y en posición horizontal.
- Se aconseja disponer de una base nivelada para la correcta instalación de la bañera.
- No incluye los medios de elevación, que deberá ser adecuado según los pesos y dimensiones de la bañera.

PACKAGING AND TRANSPORT

- The final dimensions of the bathtub, with its packaging are: 4160 x 2260 x 1350 mm.
- The bathtub delivered in one piece and in a horizontal position.
- It's advice to arrange a leveled concrete base for a correct bathtub installation.
- Lifting system not included, it should be suitable regarding the weight and size of the bathtub.

71479FT.03-19_SENSE 1 UP-BATH

Nos reservamos el derecho de cambiar total o parcialmente las características de nuestros artículos o contenido de este documento sin previo aviso.
We reserve the right to change all or part of the features of the articles or contents of this document, without prior notice.

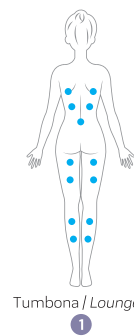
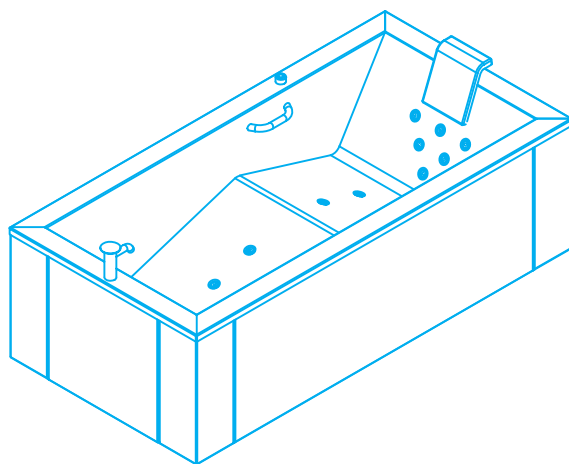
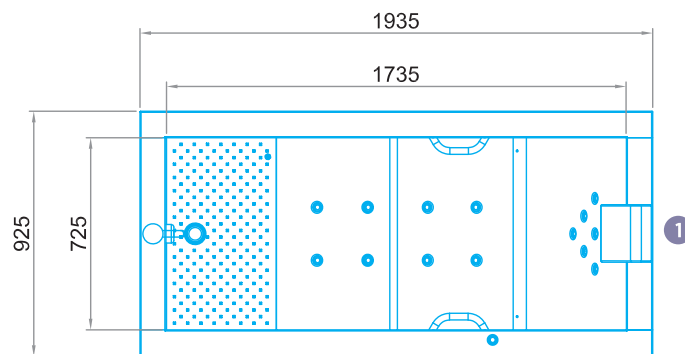
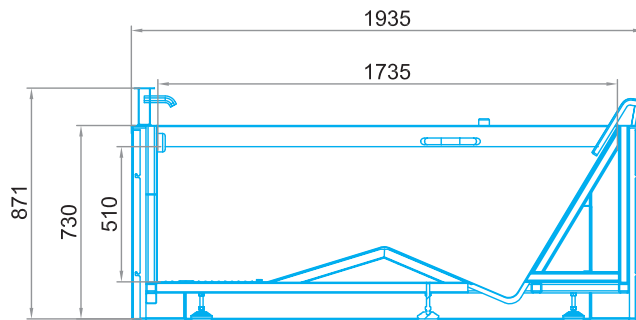
METALAST, S.A.U.

Paseo Sanllehy, 25 · 08213 Polinyà (Spain) · Tel.: +34 93 713 18 55 · Fax: +34 93 713 11 37 · e-mail: metalast@fluidrainindustry.com

SENSE 1 UP BATH - 71479

SPA EMPOTRABLE · RECESSED SPA

DIMENSIONES | DIMENSIONS



Tumbona / Lounger

1

Jets de massage
Water jets

Boquillas de aire
Air jets

METALAST, S.A.U.

Paseo Sanllehy, 25 · 08213 Polinyà (Spain)
Tel.: +34 93 713 18 55 · Fax: +34 93 713 11 37
e-mail: metalast@fluidraindstry.com