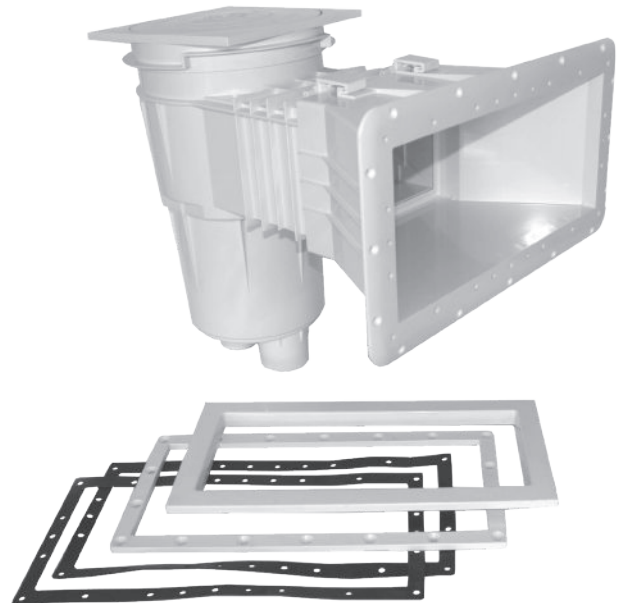
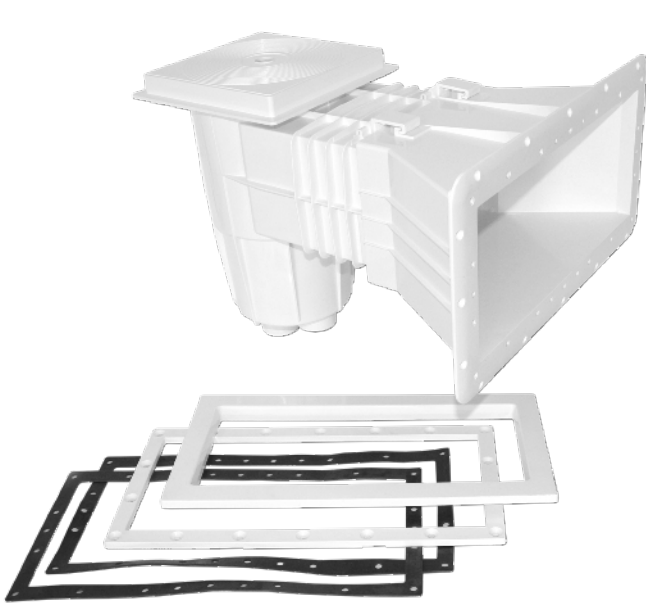
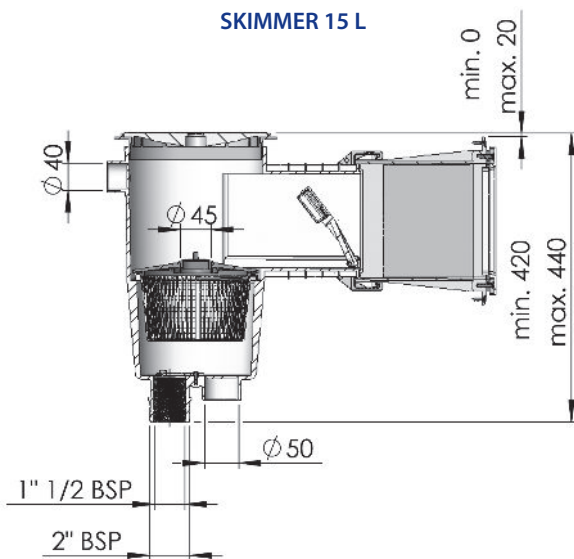


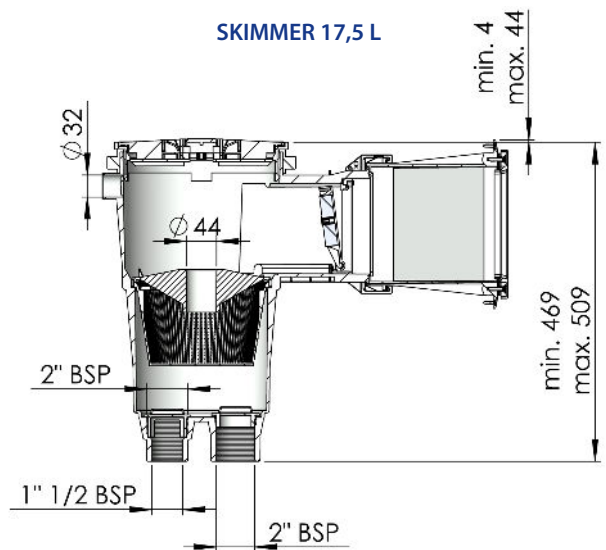
► SKIMMER PISCINA PANELES / SKIMMER PANELS POOL



SKIMMER 15 L



SKIMMER 17,5 L







DESCRIPCIÓN DEL PRODUCTO / PRODUCT DESCRIPTION

Son skimmers especiales para piscinas de paneles con la particularidad que la boca ampliación se instala en el panel por la parte interior. Se suministra cola adhesiva para ABS. Suministrados con juntas adhesivas, bridas y tornillos. Todos los skimmers de la gama son fabricados en ABS blanco y tienen tratamiento UV en las partes que no quedan enterradas. Incorporan flotador de compuerta y clapeta o regulador de caudal. Tienen diferentes conexiones, inferior de aspiración, conexión simultánea al sumidero y conexión superior de evacuación de agua sobrante, finalmente todos los skimmers incluyen un cesto recogehojas.

*Special skimmers for panelled pools with the particularity that the wide throat should be fixed into the inside of the panel. Adhesive glue to ABS is supplied. Supplied with adhesive joints, flanges and screws. All the range skimmers are manufactured in white ABS and UV treatment in the parts that are not buried. Incorporate float gate and flap or flow regulator. They have different connections, bottom suction, simultaneous connection to the main drain and top discharge connection for the water excess. Finally, all skimmers include a basket.*

## ► CARACTERÍSTICAS TÉCNICAS / TECHNICAL CHARACTERISTICS

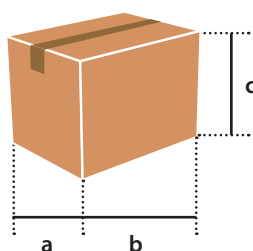
CARACTERÍSTICAS / CHARACTERISTICS	30866	30867
<b>Tipo de boca</b> <i>Type of throat</i>		
<b>Forma tapa</b> <i>Lid form</i>		
<b>Conexión inferior para aspiración</b> <i>Bottom suction connection</i>	<b>Rosca int. 1 ½"</b> <i>Thread int. 1 ½"</i> <b>Rosca ext. 2"</b> <i>Thread ext. 2"</i>	<b>Rosca int. 1 ½"</b> <i>Thread int. 1 ½"</i>
<b>Conexión inferior a sumidero</b> <i>Bottom connection to main drain</i>	Ø int. 50 mm	<b>Rosca int. 2"</b> <i>Thread int. 2"</i>
<b>Conexión superior</b> <i>Top connection</i>	Ø 40	Ø 32
<b>Litros</b> <i>Liters</i>	15	17,5
<b>Caudal recomendado</b> <i>Recommended flow rate</i>	5 m <sup>3</sup> /h	7,5 m <sup>3</sup> /h
<b>Superficie recomendada</b> <i>Recommended surface</i>	cada 25 m <sup>2</sup> <i>every 25 m<sup>2</sup></i>	cada 25 m <sup>2</sup> <i>every 25 m<sup>2</sup></i>

## ► LOGÍSTICA / LOGISTICS

### EMBALAJE Y PALETIZADO / PALLETIZED AND PACKAGING

Código - Code	30866			30867		
	a	b	c	a	b	c
<b>Medidas caja (mm) - Box sizes (mm)</b>	587	452	436	604	460	487
<b>Unidades / Caja - Units / Box</b>	1			1		
<b>Volumen / Caja (m<sup>3</sup>) - Volume / Box (m<sup>3</sup>)</b>	0,116			0,137		
<b>Peso / Caja (Kg) - Weight / Box (Kg)</b>	5,15			6,2		
Medidas palet (mm) - Pallet sizes (mm)	a	b	c	a	b	c
	1000	1200	2400	1000	1200	2400
<b>Unidades / Palet - Units / Pallet</b>	20			16		
<b>Volumen / Palet (m<sup>3</sup>) - Volume / Pallet (m<sup>3</sup>)</b>	2,88			2,88		
<b>Peso / Palet (Kg) - Weight / Pallet (Kg)</b>	142			107,76		

#### ► CAJA / BOX



#### ► PALET / PALLET

