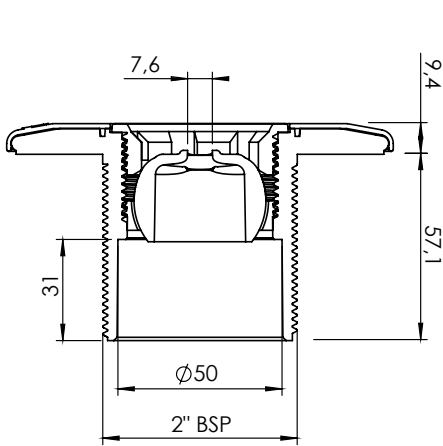
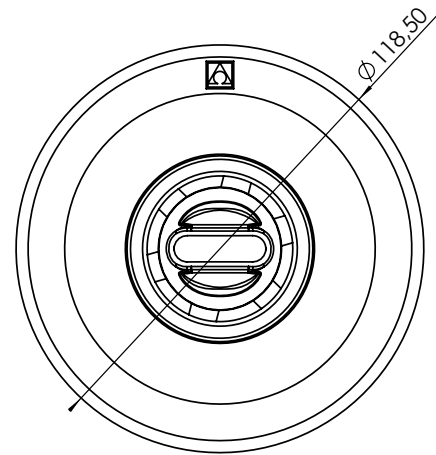
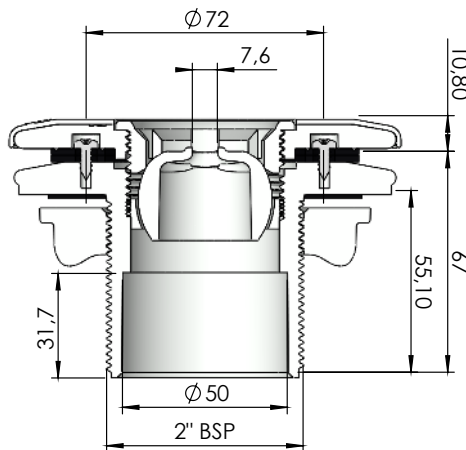


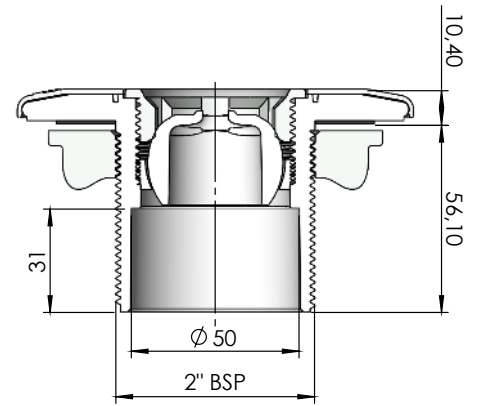
► BOQUILLA NORM / NORM RETURN INLETS



56498



56499












56500

DESCRIPCIÓN DEL PRODUCTO / PRODUCT DESCRIPTION

Nueva gama de boquillas conformes con las normas EN-13451-1 y EN-13451-3, aptas para instalarse en piscinas públicas y privadas. Fabricados en ABS blanco y con tratamiento UV.

New range of inlets according to EN-13451-1 and EN-13451-3, available for public and private pools. Made in white ABS and UV treatment.

► **CARACTERÍSTICAS TÉCNICAS / TECHNICAL CHARACTERISTICS**

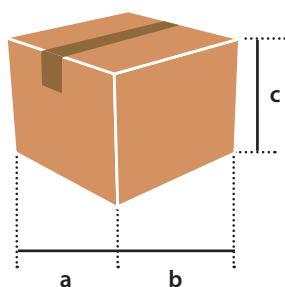
CARACTERÍSTICAS / CHARACTERISTICS	56498	56499	56500
Caudal máximo <i>Maximum flow rate</i>	2,3 m ³ /h	2,3 m ³ /h	2,3 m ³ /h
Tubo conexión <i>Connection tube</i>	Ø 50 mm	Ø 50 mm	Ø 50 mm
Piscina <i>Swimming pool</i>	Hormigón <i>Concrete</i>	Prefabricada <i>Prefabricated</i>	Prefabricada <i>Prefabricated</i>
Colores <i>Colours</i>		  CL090  CL129  CL144	  CL090  CL129  CL144

► **LOGÍSTICA / LOGISTICS**

EMBALAJE Y PALETIZADO / PALLETIZED AND PACKAGING

Código - Code	56498 - 56500			56499		
	a	b	c	a	b	c
Medidas caja (mm) - Box sizes (mm)	200	300	350	200	300	350
Unidades / Caja - Units / Box	24			12		
Volumen / Caja (m³) - Volume / Box (m³)	0,021			0,021		
Peso / Caja (Kg) - Weight / Box (Kg)	4,35			4,7		
Medidas palet (mm) - Pallet sizes (mm)	a	b	c	a	b	c
	1000	1200	1600	1000	1200	1600
Unidades / Palet - Units / Pallet	1632			816		
Volumen / Palet (m³) - Volume / Pallet (m³)	1,92			1,92		
Peso / Palet (Kg) - Weight / Pallet (Kg)	304,36			323,16		

► **CAJA STANDARD / STANDARD BOX**



► **PALET / PALLET**

