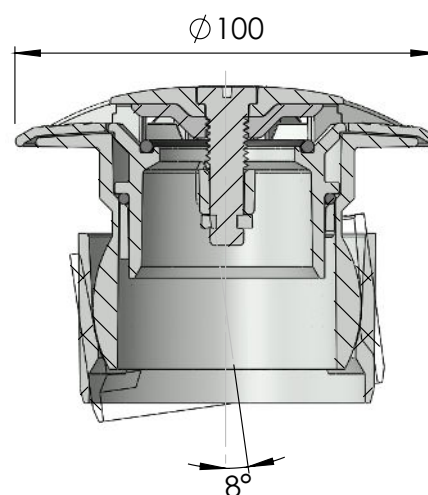
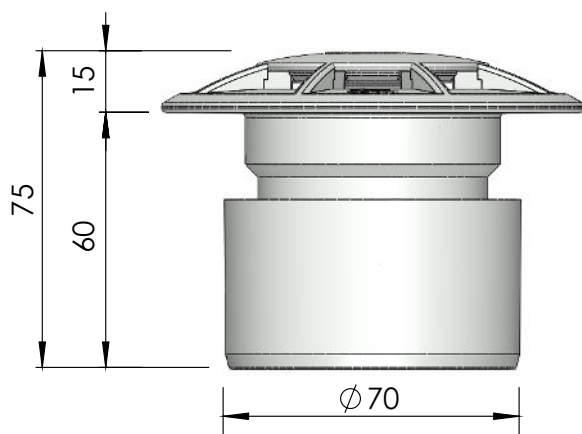


► BOQUILLA DE FONDO OSCILANTE / ADJUSTABLE ANGLED BOTTOM INLETS







DESCRIPCIÓN DEL PRODUCTO / PRODUCT DESCRIPTION

Cuerpo oscilante en PVC. Tapa en ABS. Tornillo regulador en POM. Caudal máximo 10 m³/h. Adaptable a tubo de Ø75mm y a pasamuros cód. 21248.

Angled body in PVC. Lid in ABS. Regulating screw in POM. Maximum flow rate 10 m³/h. Adapt to Ø75mm tube and to wall conduit cod. 21248

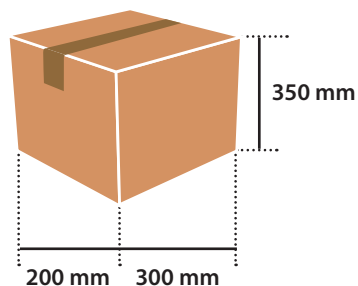
► CARACTERÍSTICAS TÉCNICAS / TECHNICAL CHARACTERISTICS

CARACTERÍSTICAS / CHARACTERISTICS		22353
Caudal máximo <i>Maximum flow rate</i>		10 m ³ /h
Tubo conexión <i>Connection tube</i>		Ø 75 mm
Piscina <i>Swimming pool</i>		Hormigón Concrete
Colores <i>Colours</i>	   	CL090 CL129 CL144

► LOGÍSTICA / LOGISTICS

EMBALAJE Y PALETIZADO / PALLETIZED AND PACKAGING	
Medidas caja standard (mm) - Standard box sizes (mm)	200 x 300 x 350
Unidades / Caja standard - Units / Standard box	24
Volumen / Caja standard (m3) - Volume / Standard box (m³)	0,021
Peso / Caja standard (Kg) - Weight / Standard box (Kg)	4,1
Medidas palet (mm) - Pallet sizes (mm)	1000 x 1200 x 1600
Unidades / Palet - Units / Pallet	1632
Volumen / Palet (m³) - Volume / Pallet (m³)	1,92
Peso / Palet (Kg) - Weight / Pallet (Kg)	287,36

► CAJA STANDARD / STANDARD BOX



► PALET / PALLET

