

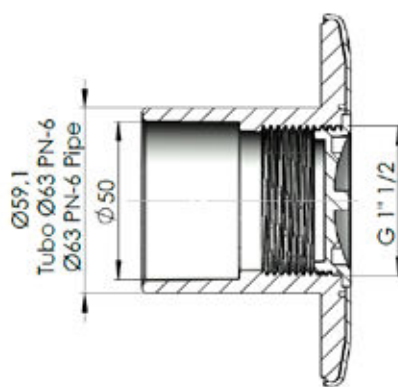
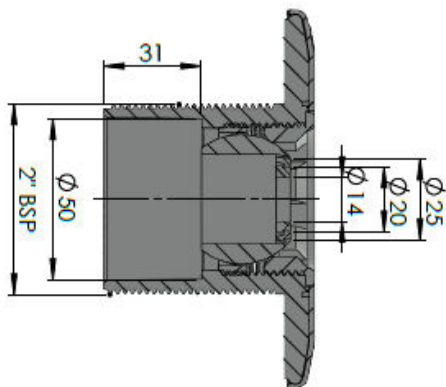
► BOQUILLAS PISCINA DE HORMIGÓN / CONCRETE POOL INLETS



00295



00300




DESCRIPCIÓN DEL PRODUCTO / PRODUCT DESCRIPTION

- Boquilla de impulsión (00295) rosca exterior 2", e interior encolar en tubo de Ø50 mm PN6, en piscinas de hormigón y con una salida de agua por un bola multiflow.
- Boquilla de aspiración (00300) para encolar en exterior tubo de Ø63 mm PN6 e interior Ø50mm en piscinas de hormigón. Construida en ABS color blanco con tapón rosca 1 1/2". Se recomienda instalación con pasamuros ref.: 15661 y 15660.

- Return inlet (00295) outer 2" thread andt Ø50 mm innr wall to be glue for 6 bar pipe in concrete pools with a water outlet through a hole multiflow.
- Suction inlet (00300) to glue inside Ø63 and to glue inside Ø50 mm 6 bar pipe in concrete pools. Made in white ABS . Plug thread 1 1/2".. Recommended to be installed with wall conduits 15661 and 15660.

► CARACTERÍSTICAS TÉCNICAS / TECHNICAL CHARACTERISTICS

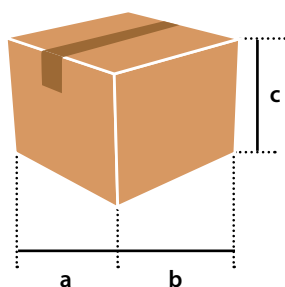
CARACTERÍSTICAS / CHARACTERISTICS	00295	00300
Boquilla de impulsión <i>Return inlet</i>	✓	-
Boquilla de aspiración <i>Suction inlet</i>	-	✓
Ø interior <i>Ø internal</i>	Ø50 mm PN6	
Colores <i>Colours</i>		

► LOGÍSTICA / LOGISTICS

EMBALAJE Y PALETIZADO / PALLETIZED AND PACKAGING

Código - Code	00295			00300		
	a	b	c	a	b	c
Medidas caja (mm) - Box sizes (mm)	200	300	350	200	300	350
Unidades / Caja - Units / Box	24			24		
Volumen / Caja (m³) - Volume / Box (m³)	0,021			0,021		
Peso / Caja (Kg) - Weight / Box (Kg)	4			3,8		
Medidas palet (mm) - Pallet sizes (mm)	a	b	c	a	b	c
	1000	1200	1600	1000	1200	1600
Unidades / Palet - Units / Pallet	1632			1632		
Volumen / Palet (m³) - Volume / Pallet (m³)	1,92			1,92		
Peso / Palet (Kg) - Weight / Pallet (Kg)	254,72			254,72		

► CAJA STANDARD / STANDARD BOX



► PALET / PALLET

