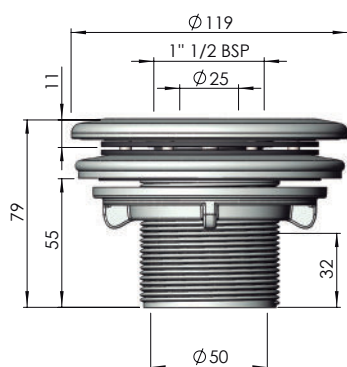
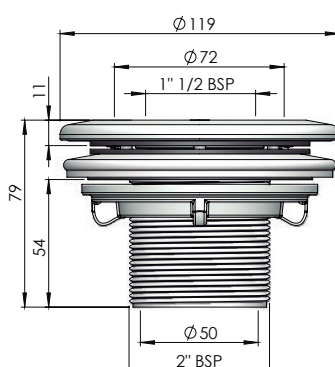


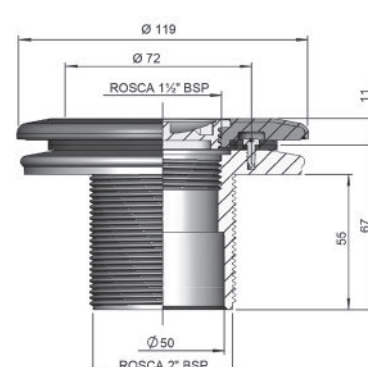
► BOQUILLA PISCINA PREF. / INLETS PREF. POOL



00330



00332



17382

DESCRIPCIÓN DEL PRODUCTO / PRODUCT DESCRIPTION

- Boquilla de impulsión Multiflow para piscinas de Liner (00330). El sistema Multiflow consiste en que la bola de la boquilla se suministra premarcada con una serie de diámetros (14-20 y 25). Con la ayuda de un punzón (también suministrado junto a la boquilla) se puede seleccionar uno de los diámetros en el momento de la instalación.

Caudal máx. recomendado para una velocidad de paso máx de 4 m/seg., según norma UNE 13451-1:

Ø 14= 2,2 m<sup>3</sup>/h, Ø20 = 4,5 m<sup>3</sup>/h, Ø25 = 7 m<sup>3</sup>/h Rosca exterior 2", Ø interior 50. Fabricada en ABS color blanco, con juntas y tornillos. Se recomienda instalación con pasamuros 15662 ó 15663.

- Boquilla de aspiración para piscinas de Liner (00332-17382). Se recomienda la instalación con pasamuros 15663.










- Liner return inlet Multiflow system. The eyeball has been marked with a series of "knock-outs" at 14, 20, and 25, enabling the required flow to be selected at the time of installation.

Recommended max flow 4 m/sec., complies with UNE 13451-1:

Ø 14 mm = 30 m<sup>3</sup>/h, Ø 20 mm = 4,5 m<sup>3</sup>/h, Ø 25 mm = 7 m<sup>3</sup>/h. Made of white ABS plastic with gaskets and screws. External thread of 2", Ø 50 mm solvent internal. Installation with wall conduits 15662 or 15663 is recommended.

- Suction inlet 00332 and 17382 is recommended to be installed with wall conduit 15663.

## ► CARACTERÍSTICAS TÉCNICAS / TECHNICAL CHARACTERISTICS

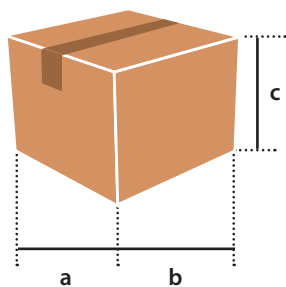
| CARACTERÍSTICAS / CHARACTERISTICS                     | 00330   | 00332   | 17382   |
|---|---|---|---|
| <b>Boquilla de impulsión</b><br><i>Return inlet</i>   | ✓   | -   | -   |
| <b>Boquilla de aspiración</b><br><i>Suction inlet</i> | -   | ✓   | ✓   |
| <b>Ø interior</b><br><i>Ø internal</i>                | Ø50   |   |   |
| <b>Rosca exterior</b><br><i>External thread</i>       | 2"  |   |   |
| <b>Colores</b><br><i>Colours</i>                      |   CL090  CL129  CL144 |  |   CL090  CL129  CL144 |

## ► LOGÍSTICA / LOGISTICS

### EMBALAJE Y PALETIZADO / PALLETIZED AND PACKAGING

| Código - Code                               | 00330  |      |      | 00332  |      |      | 17382  |      |      |
|---|--------|------|------|--------|------|------|--------|------|------|
| Medidas caja (mm) - Box sizes (mm)          | a      | b    | c    | a      | b    | c    | a      | b    | c    |
| Medidas caja (mm) - Box sizes (mm)          | 200    | 300  | 350  | 200    | 300  | 350  | 200    | 300  | 350  |
| Unidades / Caja - Units / Box               | 12     |      |      | 12     |      |      | 20     |      |      |
| Volumen / Caja (m³) - Volume / Box (m³)     | 0,021  |      |      | 0,021  |      |      | 0,021  |      |      |
| Peso / Caja (Kg) - Weight / Box (Kg)        | 4,7    |      |      | 4,22   |      |      | 6      |      |      |
| Medidas palet (mm) - Pallet sizes (mm)      | a      | b    | c    | a      | b    | c    | a      | b    | c    |
| Medidas palet (mm) - Pallet sizes (mm)      | 1000   | 1200 | 1600 | 1000   | 1200 | 1600 | 1000   | 1200 | 1600 |
| Unidades / Palet - Units / Pallet           | 816    |      |      | 816    |      |      | 1360   |      |      |
| Volumen / Palet (m³) - Volume / Pallet (m³) | 1,92   |      |      | 1,92   |      |      | 1,92   |      |      |
| Peso / Palet (Kg) - Weight / Pallet (Kg)    | 328,16 |      |      | 295,52 |      |      | 416,56 |      |      |

#### ► CAJA STANDARD / STANDARD BOX



#### ► PALET / PALLET

