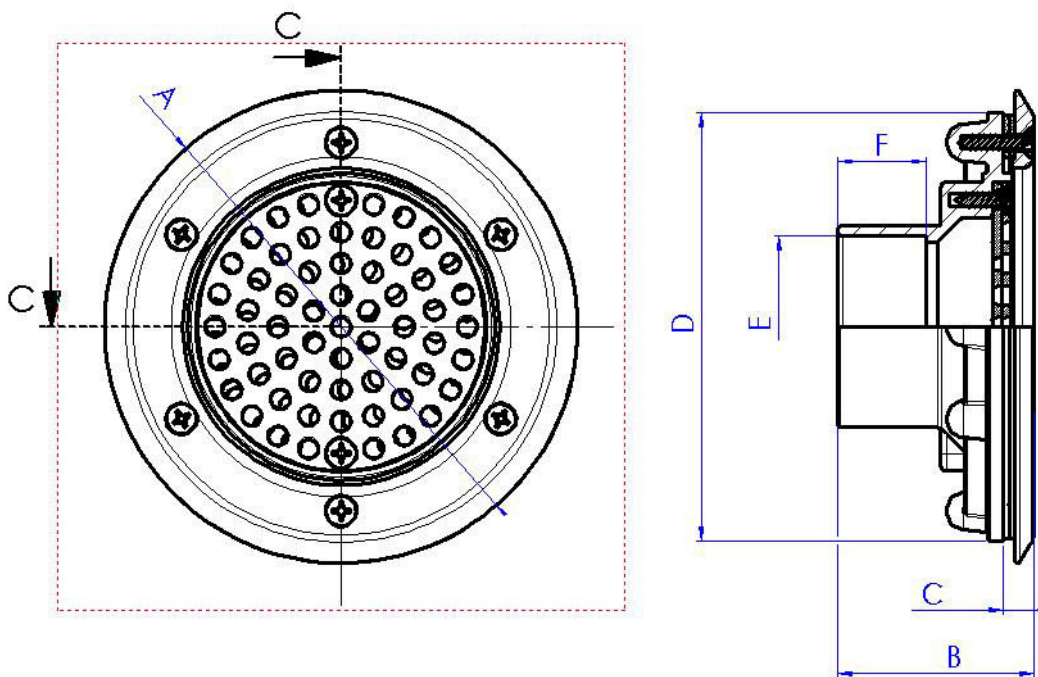


Codes / Códigos: 15864

SECCIÓN C-C



Code Código:	A mm	B mm	C mm	D mm	E mm	F mm
15864	Ø165	69	10	Ø150	Ø63	31

Codes / Códigos: 15864

Engineering specifications

This Nozzle can settle in the following types of swimming pools:

- Concrete pool with Liner
- Prefabricated plate swimming pool with Liner (*max. until 4mm of wall thickness*)

This product is designed to settle at heart of the swimming pool.

The nozzle allows three types of different combinations according to are placed the two grids:

- Position number 1 serious one with the holes of the inferior superior grid with the coincident ones, is to say 100% of aspiration surface: Total 2068mm²
- Position number 2 will have 65% of aspiration surface: Total 1357mm²
- And the position number 3 will have 36% of aspiration surface: Total 751mm²

This product this prepared to glue a tube of PVC of Ø63mm in the inner diameter of the body. (*See level E*)

Especificaciones Técnicas

Esta Boquilla puede instalarse en los siguientes tipos de piscinas:

- Piscina Hormigón con Liner
- Piscina Prefabricada de chapa con Liner (*máximo hasta 4mm de grosor de pared*)

Este producto está diseñado para instalarse en el fondo de la piscina.

La Boquilla permite tres tipos de combinaciones distintas según se coloquen las dos rejillas:

- Posición número 1 seria con los agujeros de la rejilla superior con la inferior coincidentes, es decir 100% de superficie de aspiración: Total 2068mm²
- Posición número 2 tendrá el 65% de superficie de aspiración : Total 1357mm²
- Y la posición numero 3 tendrá el 36% de superficie de aspiración: Total 751mm²

Este producto esta preparado para encolar un tubo de PVC de Ø63mm en el diámetro interior del cuerpo. (*Ver cota E*)