

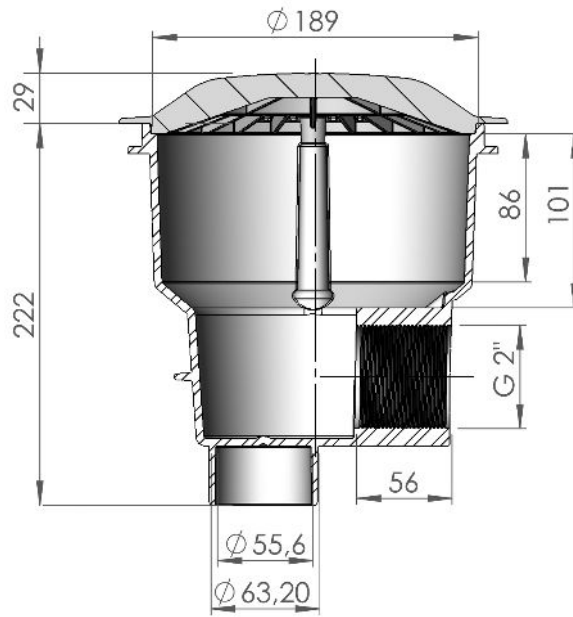
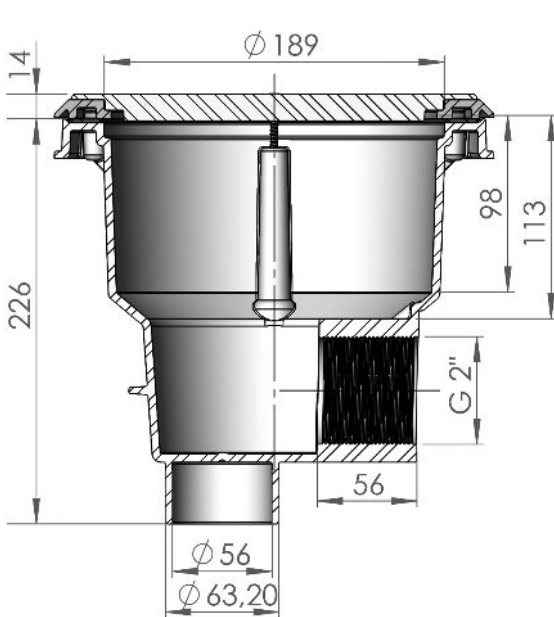
► SUMIDERO NORM Ø189 / NORM MAIN DRAIN Ø189



Complies with Standards
EN 16582-1
EN 16713-2



Complies with Standards
EN 13451-3










DESCRIPCIÓN DEL PRODUCTO / PRODUCT DESCRIPTION

Gama de sumideros conformes con las normas EN16582-1 y EN16713-2, aptos para instalarse en piscinas públicas y residenciales, se suministran con rejillas planas o antivortex. Fabricados en ABS blanco y con tratamiento UV, conexiones de salida lateral de 2" y salida inferior de 1" 1/2, la salida inferior tapada con un semitroquelado.

Range of drains compliant with standards EN16582-1 and EN16713-2, suitable for public and residential swimming pools. Available with either flat or antivortex grilles. Made of white ABS with UV treatment, equipped with a 2" side outlet and a 1 1/2" bottom outlet connection, and bottom outlet covered by semi-die cut tab.

► CARACTERÍSTICAS TÉCNICAS / TECHNICAL CHARACTERISTICS

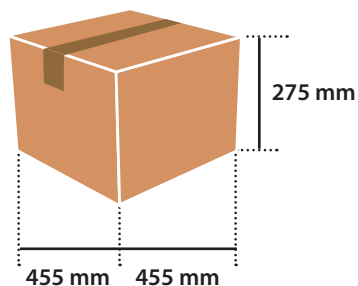
CARACTERÍSTICAS CHARACTERISTICS	56378	56379	56380	56381	56382	56383
Tipo de rejilla Grille type						
Conexión lateral Side connection	2"	2"	2"	2"	2"	2"
Insertos Inserts	-	-	✓	-	✓	-
Caudal máximo Maximum flow rate	15 m ³ /h	15 m ³ /h	15 m ³ /h	15 m ³ /h	15 m ³ /h	15 m ³ /h
Piscina Swimming pool	Hormigón Concrete			Prefabricada Prefabricated		
Colores Colours						

► LOGÍSTICA / LOGISTICS

EMBALAJE Y PALETIZADO / PALLETIZED AND PACKAGING

Medidas caja standard (mm) - Standard box sizes (mm)	455 x 455 x 275
Unidades / Caja standard - Units / Standard box	4
Volumen / Caja standard (m ³) - Volume / Standard box (m ³)	0,059
Peso / Caja standard (Kg) - Weight / Standard box (Kg)	3,25
Medidas palet (mm) - Pallet sizes (mm)	1000 x 1200 x 2400
Unidades / Palet - Units / Pallet	128
Volumen / Palet (m ³) - Volume / Pallet (m ³)	2,88
Peso / Palet (Kg) - Weight / Pallet (Kg)	119,56

► CAJA STANDARD / STANDARD BOX



► PALET / PALLET

