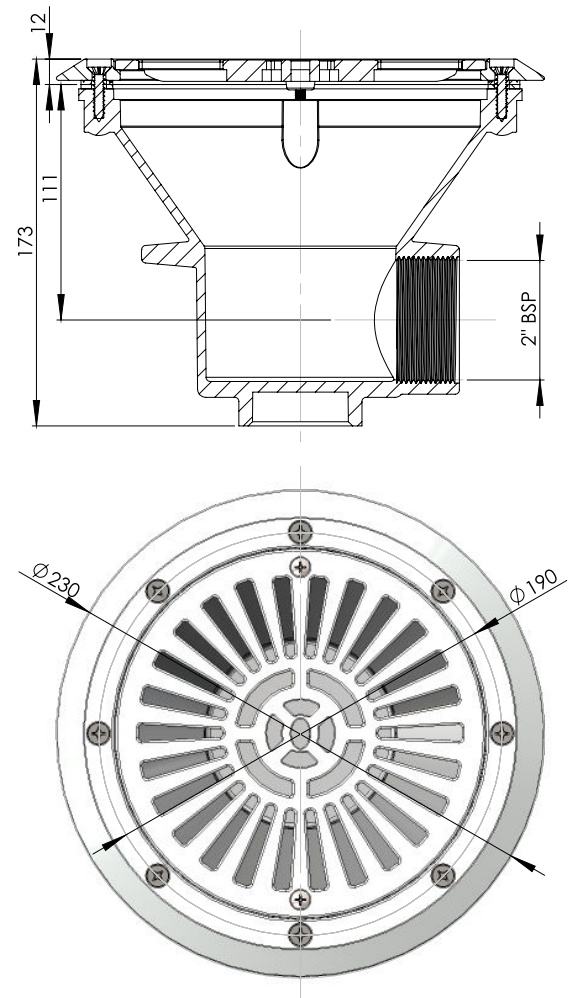


► SUMIDERO Ø210 PISCINA PREF. / MAIN DRAIN Ø210 PREF. POOL



Complies with Standards
EN 16582-1



DESCRIPCIÓN DEL PRODUCTO / PRODUCT DESCRIPTION

Todos los sumideros de la gama en plástico se suministran con tratamiento UV en la rejilla. Cuerpo y rejilla en ABS blanco, con juntas adhesivas, brida y tornillos. Apto para piscinas residenciales.

Recomendaciones:


- Velocidad de paso de 0,5 m/seg
- Velocidad máx de aspiración en tubería de 1,5 m/seg
- Distancia mínima entre sumideros: >2 m

All main drains made in plastic are provided with UV protected grilles. Body and grille in ABS, with self-adhesive gaskets, flange, and screws. Suitable for residential swimming pools.

Recommendations:

- Water passing speed 0.5 m/seg
- Maximum suction velocity 1.5 m/seg
- Minimum distance between drains: >2 m

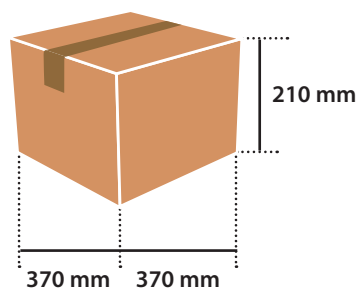
► CARACTERÍSTICAS TÉCNICAS / TECHNICAL CHARACTERISTICS

CARACTERÍSTICAS / CHARACTERISTICS	00271	06474
Conexión lateral <i>Side connection</i>	2"	
Caudal máximo <i>Maximum flow rate</i>	13 m ³ /h	
Insertos <i>Inserts</i>	✓	-
Colores <i>Colours</i>		

► LOGÍSTICA / LOGISTICS

EMBALAJE Y PALETIZADO / PALLETIZED AND PACKAGING	
Medidas caja standard (mm) - Standard box sizes (mm)	370 x 370 x 210
Unidades / Caja standard - Units / Standard box	4
Volumen / Caja standard (m3) - Volume / Standard box (m³)	0,028
Peso / Caja standard (Kg) - Weight / Standard box (Kg)	4,068
Medidas palet (mm) - Pallet sizes (mm)	1000 x 1200 x 2200
Unidades / Palet - Units / Pallet	54
Volumen / Palet (m³) - Volume / Pallet (m³)	2,64
Peso / Palet (Kg) - Weight / Pallet (Kg)	228,232

► CAJA STANDARD / STANDARD BOX



► PALET / PALLET

