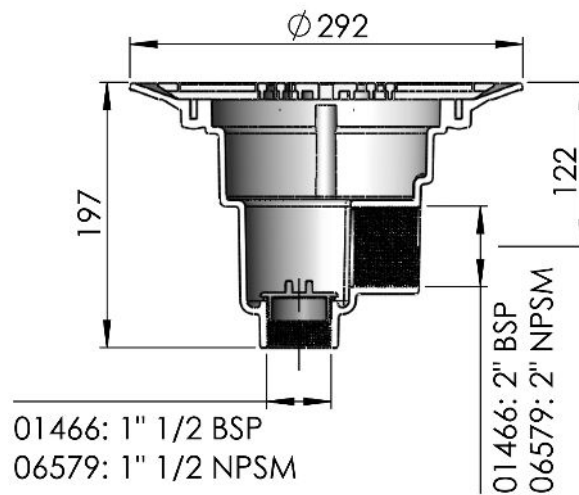


► SUMIDERO PISCINA HORMIGÓN Ø270 / MAIN DRAIN
CONCRETE POOL Ø270



Complies with Standards
EN 16582-1



DESCRIPCIÓN DEL PRODUCTO / PRODUCT DESCRIPTION

Salida inferior de 1 1/2" y lateral de 2". Construido totalmente en ABS color blanco. Salida lateral con posibilidad de instalación de un tapón para pruebas de estanqueidad. Salida inferior con tapón y posibilidad de montaje de válvula hidrostática (Cód. 00277) y tubo drenaje (Cód. 21581). Reja de aspiración Ø 250 mm.

Bottom 1 1/2" and side 2" outlets. Completely made of white ABS. Side outlet for plug for testing water tightness. Bottom outlet for plug for fitting a hydrostatic relief valve (code 00277) and drainage pipe (code 21581). Ø250 mm suction grille.

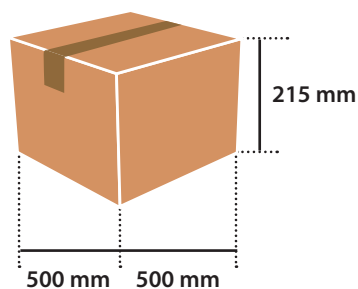
► CARACTERÍSTICAS TÉCNICAS / TECHNICAL CHARACTERISTICS

| CARACTERÍSTICAS / CHARACTERISTICS | 01466 | 06579 |
|--|----------------------|----------------------|
| Tipo de rosca <i>Thread type</i> | EU | NTP |
| Conexión lateral <i>Side connection</i> | 2" | 2" |
| Conexión inferior <i>Bottom connection</i> | 1 ½" | 1 ½" |
| Caudal máximo <i>Maximum flow rate</i> | 13 m ³ /h | 13 m ³ /h |

► LOGÍSTICA / LOGISTICS

| EMBALAJE Y PALETIZADO / PALLETIZED AND PACKAGING | |
|--|--------------------|
| Medidas caja standard (mm) - <i>Standard box sizes (mm)</i> | 500 x 500 x 215 |
| Unidades / Caja standard - <i>Units / Standard box</i> | 4 |
| Volumen / Caja standard (m3) - <i>Volume / Standard box (m³)</i> | 0,055 |
| Peso / Caja standard (Kg) - <i>Weight / Standard box (Kg)</i> | 5 |
| Medidas palet (mm) - <i>Pallet sizes (mm)</i> | 1000 x 1200 x 2400 |
| Unidades / Palet - <i>Units / Pallet</i> | 160 |
| Volumen / Palet (m³) - <i>Volume / Pallet (m³)</i> | 2,88 |
| Peso / Palet (Kg) - <i>Weight / Pallet (Kg)</i> | 208,56 |

► CAJA STANDARD / STANDARD BOX



► PALET / PALLET

