



- Fabricado en resina de poliéster y fibra de vidrio.
 - Acabado de la pieza con gel-coat
 - Reja en acero inoxidable o plástico
 - Marco en acero inoxidable
 - Cumple con la normativa europea de no tener orificios superiores a 8 mm y no tener una velocidad superior a 0.5 m/s.
 - Se suministra con salidas para encolar tubo de diámetro 75, 90, 110, 125, 140, 160 y 200 mm.
 - Válvula hidrostática opcional (código 27138)
- Manufactured in polyester resin and fiber glass.
 - Finished in gel-coat
 - Grill made of stainless steel or plastic.
 - Frame of stainless steel
 - According the European norm, it has holes inferior than 8mm and less than 0.5 m/s of speed.
 - It is supplied with connections to glue tube of diameter 75, 90, 110, 125, 140, 160 and 200 mm.
 - Optional hydrostatic valve (code 27138)

TABLA DE CARACTERÍSTICAS / CHARACTERISTICS TABLE

Sumidero de poliéster y fibra de vidrio 355mm x 355mm Main Drain of polyester and FPR 355mm x 355 mm							
Código Code	20074	20075	20290	22416	22417	22418	22419
Reja Grill	Inox stainless steel	Inox stainless steel	Inox stainless steel	Plástico Plastic	Plástico Plastic	Plástico Plastic	Plástico Plastic
Conexión (Ø) Connection (Ø)	75	90	110	75	90	110	125
Caudal (m3/h) Flow (m3/h)	18	27	33,5	18	27	42	45
Peso Neto (kg) Net weight (kg)	4	4	4	3,5	3,5	3,5	3,5

*MAX. FLOW RECOMENDED IN THE GRILL/CAUDAL MAX. RECOMENDADO EN LA REJA 45 m3/h (0,5 m/s)

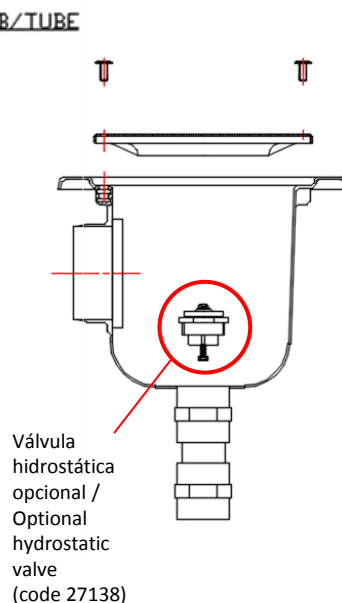
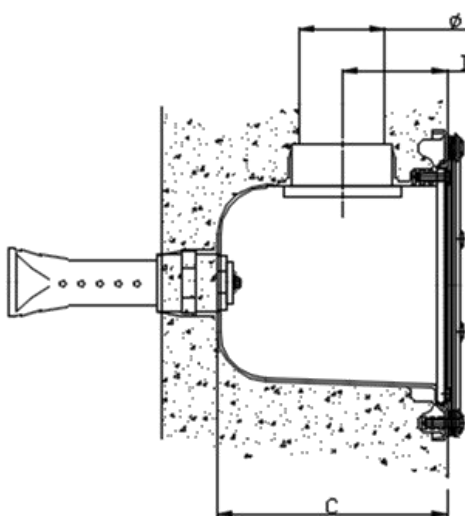
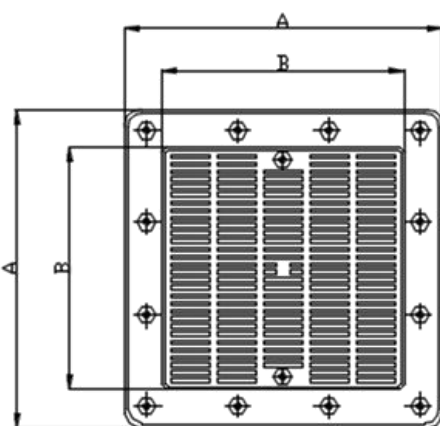
Sumidero de poliéster y fibra de vidrio 515mm x 515 mm Main Drain of polyester and FPR 515mm x 515 mm										
Código Code	20076	20077	20078	20079	20291	28722	28723	28724	28725	28726
Reja Grill	Inox stainless steel	Inox stainless steel	Inox stainless steel	Inox stainless steel	Inox stainless steel	Plástico Plastic	Plástico Plastic	Plástico Plastic	Plástico Plastic	Plástico Plastic
Conexión (Ø) Connection (Ø)	110	125	140	160	200	110	125	140	160	200
Caudal (m3/h) Flow (m3/h)	42	51	66	95	103	42	51	66	95	103
Peso Neto (kg) Net weight (kg)	10	10	10	10	10	9	9	9	9	9

*MAX. FLOW RECOMENDED IN THE GRILL/CAUDAL MAX. RECOMENDADO EN LA REJA 103 m3/h (0,5 m/s)

DIMENSIONES / DIMENSIONS

Código	Ø	A (mm)	B (mm)	C (mm)	D (mm)	volumen
20074	75	355	252	245	130	0,047
20075	90	355	252	245	130	0,047
20290	110	355	252	245	130	0,047
22416	75	355	252	245	130	0,047
22417	90	355	252	245	130	0,047
22418	110	355	252	245	130	0,047
22419	125	355	252	245	130	0,047
20076	110	515	410	363	188	0,132
20077	125	515	410	363	188	0,132
20078	140	515	410	363	188	0,132
20079	160	515	410	363	188	0,132
20291	200	515	410	363	188	0,132
28722	110	515	410	363	188	0,132
28723	125	515	410	363	188	0,132
28724	140	515	410	363	188	0,132
28725	160	515	410	363	188	0,132
28726	200	515	410	363	188	0,132

* Dimensiones aproximadas / Approximate dimensions



EMBALAJE / PACKAGING

Model Modelo	Packaging type Tipo de embalaje	Box dimension Dimensiones (m)	Box dimension with hydrostatic valve Dimensiones (m)
20074-20075-20290-22416 22417-22418-22419	Cardboard Caja cartón	0,4x0,4x0,23	0,4x0,4x0,36
20076-20077-20078-20079-20291 28722-28723-28724-28725-28726	Cardboard Caja cartón	0,57x0,56x0,42	0,57x0,57x0,55