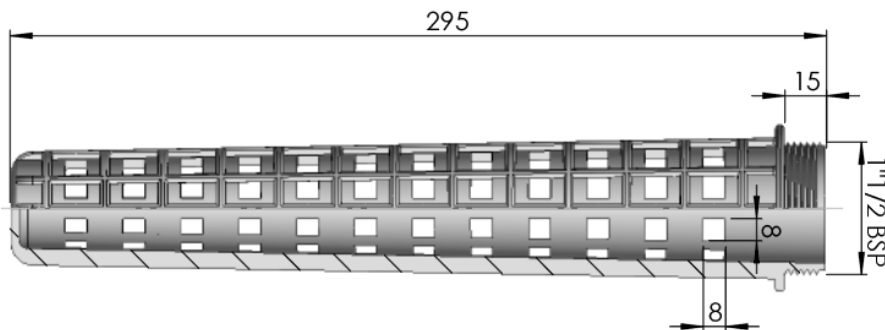
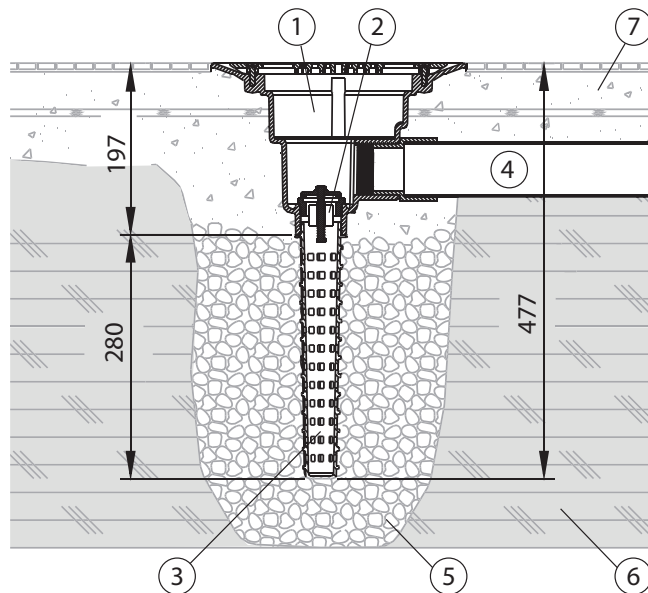


► TUBO DE DRENAJE / DRAINAGE TUBE



| nº | DESCRIPCIÓN / DESCRIPTION |
|----|--|
| 1 | Sumidero Main drain |
| 2 | Válvula hidroestática cód. 00277 Hydrostatic valve code 00277 |
| 3 | Tubo de drenaje Drainage tube |
| 4 | Tubo conexión 2" BSP 2" BSP connection tube |
| 5 | Piedras Ø >15mm Stones Ø >15mm |
| 6 | Tierra compacta Compact ground |
| 7 | Suelo Floor |



DESCRIPCIÓN DEL PRODUCTO / PRODUCT DESCRIPTION

Tubo de drenaje con conexión a rosca de 1 1/2" BSP para los sumideros 01466, 27837 y 27839. Fabricado en ABS.

For hydrostatic valve. 1 1/2" BSP for 01466, 27837 y 27839. In UV resistant ABS.

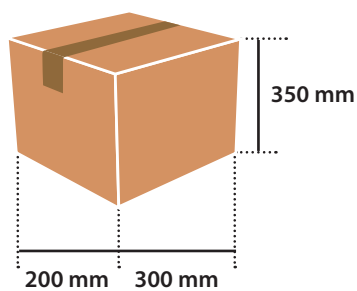
► **CARACTERÍSTICAS TÉCNICAS / TECHNICAL CHARACTERISTICS**

| CÓDIGO / CODE | CONEXIÓN / CONNECTION | COMPATIBILIDAD / COMPATIBILITY |
|---------------|-----------------------|--------------------------------|
| 21581 | 1 1/2" BSP | 01466 - 27837 - 27839 |

► **LOGÍSTICA / LOGISTICS**

| EMBALAJE Y PALETIZADO / PALLETIZED AND PACKAGING | |
|---|--------------------|
| Medidas caja standard (mm) - Standard box sizes (mm) | 200 x 300 x 350 |
| Unidades / Caja standard - Units / Standard box | 24 |
| Volumen / Caja standard (m ³) - Volume / Standard box (m ³) | 0,021 |
| Peso / Caja standard (Kg) - Weight / Standard box (Kg) | 3,54 |
| Medidas palet (mm) - Pallet sizes (mm) | 1000 x 1200 x 1600 |
| Unidades / Palet - Units / Pallet | 1632 |
| Volumen / Palet (m ³) - Volume / Pallet (m ³) | 1,92 |
| Peso / Palet (Kg) - Weight / Pallet (Kg) | 249,28 |

► CAJA STANDARD / STANDARD BOX



► PALET / PALLET

