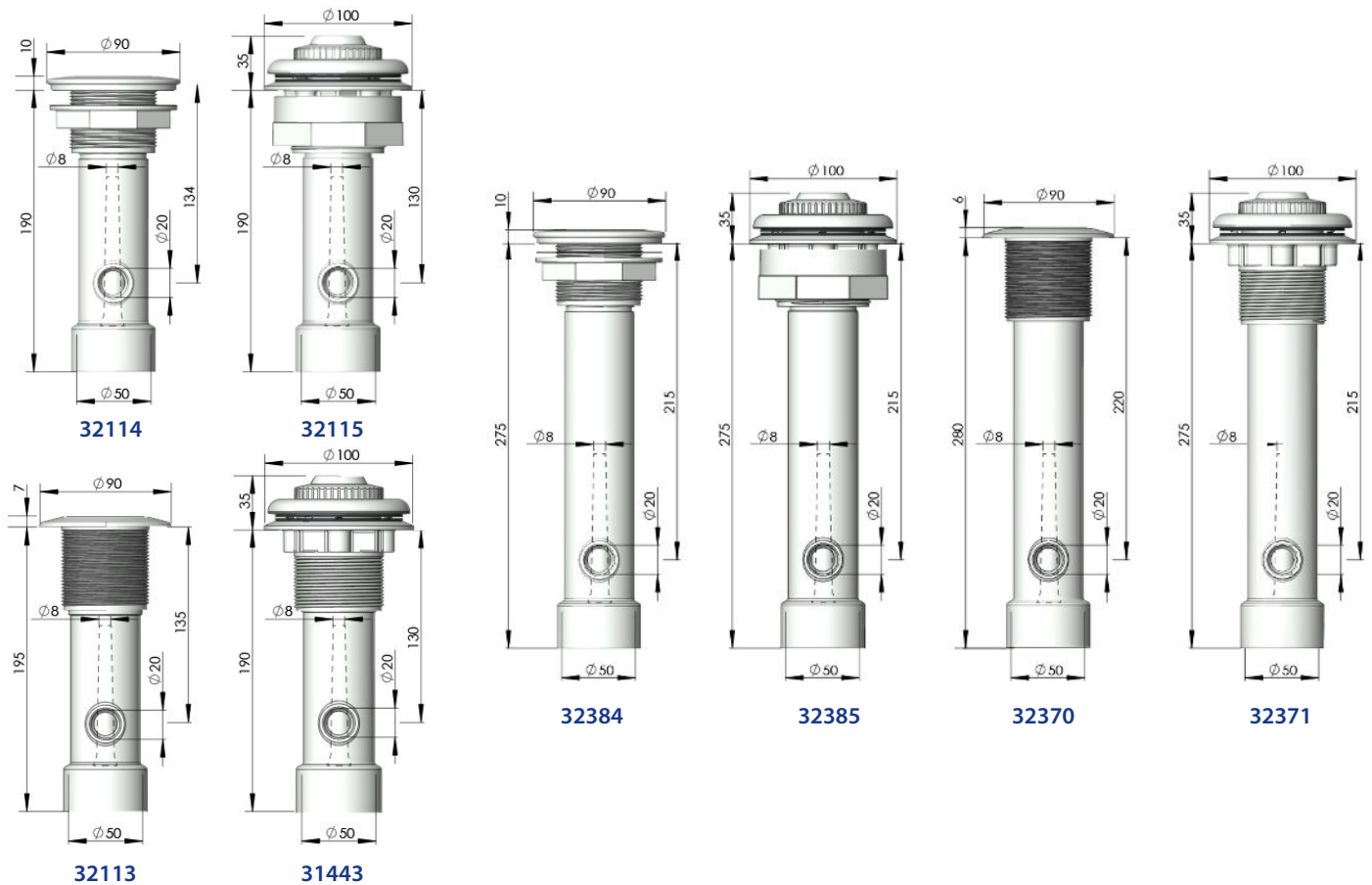


► **KIT HIDROMASAJE / HIDROMASSAGE KIT**



32114

32384





**DESCRIPCIÓN DEL PRODUCTO / PRODUCT DESCRIPTION**

Compuesto de una boquilla de impulsión y un pasamuros que va provisto de una toma de aire y un venturi. Dos longitudes de pasamuros. Conexión de agua tubo Ø 50 mm y aspiración de aire Ø 20 mm.

Consists of a return inlet and wall conduit equipped with an air inlet and a venturi jet. Two lengths of wall conduit. Ø 50 mm water connection pipe and Ø 20 mm air suction pipe.

## ► CARACTERÍSTICAS TÉCNICAS / TECHNICAL CHARACTERISTICS

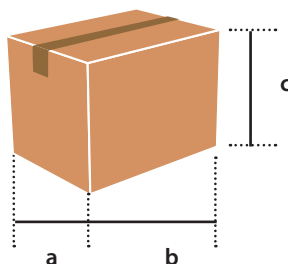
CÓDIGO CODE	TIPO DE PISCINA SWIMMING POOL TYPE	LONGITUD PASAMUROS LENGTH OF WALL CONDUIT	COLOR COLOUR
32114	Piscina prefabricada poliéster / Prefabricated polyester pool	190 mm	
32115	Piscina prefabricada con liner / Prefabricated pool with liner		
32113	Piscina hormigón / Concrete pool		
31443	Piscina hormigón con liner / Concrete pool with liner		
32384	Piscina prefabricada poliéster / Prefabricated polyester pool	275 mm	
32385	Piscina prefabricada con liner / Prefabricated pool with liner		
32370	Piscina hormigón / Concrete pool		
32371	Piscina hormigón con liner / Concrete pool with liner		

## ► LOGÍSTICA / LOGISTICS

### EMBALAJE Y PALETIZADO / PALLETIZED AND PACKAGING

Código - Code	32114 - 32115 32113 - 31443 - 32370			32384			32385 - 32371		
	a	b	c	a	b	c	a	b	c
Medidas caja (mm) - Box sizes (mm)	200	300	350	200	300	350	200	300	350
Unidades / Caja - Units / Box	12			10			8		
Volumen / Caja (m <sup>3</sup> ) - Volume / Box (m <sup>3</sup> )	0,021			0,021			0,021		
Peso / Caja (Kg) - Weight / Box (Kg)	3,5			3,46			3,48		
Medidas palet (mm) - Pallet sizes (mm)	a	b	c	a	b	c	a	b	c
	1000	1200	1600	1000	1200	2400	1000	1200	2400
Unidades / Palet - Units / Pallet	816			680			544		
Volumen / Palet (m <sup>3</sup> ) - Volume / Pallet (m <sup>3</sup> )	1,92			2,88			2,88		
Peso / Palet (Kg) - Weight / Pallet (Kg)	227,6			260,28			210,84		

#### ► CAJA / BOX



#### ► PALET / PALLET

