



Accesorios para piscinas en acero inoxidable

Resistencia y estética unidos en un solo elemento

Stainless Steel pool accessories

For assured style and strength



Accesorios para piscinas en acero inoxidable

Stainless Steel pool accessories

El acero inoxidable, toda una garantía para nuestros productos

La principal cualidad del acero inoxidable es su elevada resistencia a la corrosión frente a diferentes medios agresivos.

Su peculiaridad de autoprotgerse mediante una capa pasiva es lo que le confiere esta propiedad, conservando por largos periodos de tiempo superficies limpias y pulidas, por lo que le convierten en un material perfecto para su utilización en complementos de piscina.

Después de muchos años de experiencia en la fabricación y comercialización de accesorios en acero inoxidable, AstralPool incorpora a sus productos diseño y acabados de gran calidad.

¡ No lo dude ! AstralPool tiene el accesorio de acero inoxidable que precisa para su piscina prefabricada o de hormigón. Skimmers, sumideros, boquillas de aspiración e impulsión, pasamuros, rejas de desagüe, proyectores...

Elija el mejor producto y la mejor marca, apueste por AstralPool.... toda una garantía !!



Stainless steel – the ultimate guarantee for our products

Stainless steel's main attribute is its resistance to corrosion in aggressive environments. Its unique ability to protect itself, via a passive veneer, is what gives it this property, allowing surfaces to remain clean and shiny for long periods of time, making it the perfect material for swimming pool accessories.

After many years experience, manufacturing and marketing our Stainless Steel pool accessories, AstralPool is now able to add aesthetic design and high-quality finishes to its long list of qualities.

You can be sure that AstralPool has the stainless steel accessory you need for your prefabricated or concrete pool: skimmers, main drains, suction and return inlets, wall conduits, drain grilles, lights...

Choose the best product with the name you can be sure of. Choose Astralpool...the ultimate guarantee!



Las calidades de nuestros aceros inoxidables

18/8 (AISI 304). Base de un 18% de Cromo y un 8% de Níquel. Es el acero inoxidable más versátil. Tiene una excelente resistencia a diferentes ambientes corrosivos.

18/8/2 (AISI 316). Base de un 18% de Cromo, un 10% de Níquel y un 2% de Molibdeno. La adición del Molibdeno y el alto contenido en Níquel le proporcionan una gran resistencia a la corrosión (especialmente al agua salada).

The quality of our Stainless Steel

18/8 (AISI 304). 18% Chrome, 8% Nickel base. This is our most versatile steel. It is extremely resistant to all manner of corrosive environments.

18/8/2 (AISI 316). 18% Chrome, 10% Nickel, 2% Molybdenum base. The addition of Molybdenum and the higher nickel content provide even greater rust resistance, especially to salt water.



Un lujo para su piscina

Su piscina se merece lo mejor. En AstralPool tenemos los accesorios de inoxidable más elegantes del mercado, harán de su piscina la más exclusiva.

A treat for your pool

Your pool deserves the best. AstralPool has the finest Stainless Steel accessories on the market to add a touch of exclusivity to your pool.



Productos para toda la vida

Nuestros productos están fabricados con un acero inoxidable de la más alta calidad y mediante unos procesos de fabricación muy especiales. Garantía de una gran marca, garantía AstralPool.

Products that last a lifetime

Our products are made from the highest quality stainless steel, using very special manufacturing processes. The guarantee of a reliable brand name, the guarantee of AstralPool.



Amplia gama donde escoger

Accesorios para el vaso de la piscina, iluminación, complementos para el exterior.....todo lo que necesita para personalizar su piscina.

Choose from a wide range

Accessories for pool shell, lighting, pool surround equipment...everything you need to customise your pool.

Skimmer piscina hormigón

Concrete pool skimmer

Skimmers

Fabricados íntegramente en acero inoxidable 18/8/2 (AISI-316). La función básica del skimmer es aspirar la lámina del agua para su filtración y tratamiento. Su cesto interior actúa de colador, recogiendo la suciedad de mayor tamaño.

Todos los modelos vienen equipados con rebosadero Ø 50 mm y conexión para toma equipotencial.

Modelos

Están disponibles con diferentes capacidades, sistemas de extracción de cestos y diferentes tamaños de bocas de entrada de agua. Escoja la opción más adecuada para su piscina entre los modelos A-100, A-201, A-202 y A-400.

Accesorios

Cesto filtración: retiene la suciedad de mayor tamaño (insectos, hojas, etc..) para evitar que llegue al filtro.

Regulador de nivel: en caso necesario añade agua automáticamente mediante una válvula de entrada.

Tapa telescópica: su función es nivelar y ajustar mejor la tapa del skimmer con el terreno.

Skimmers

Manufactured wholly in 18/8/2 (AISI-316) Stainless Steel. The basic function of a skimmer is to vacuum the water surface, for filtration and water treatment purposes. The interior basket acts as a sieve, retaining the larger dirt particles. All models come complete with a Ø 50 overflow and earth connection.

Models

Available in a range of sizes, with different basket extraction systems and different sized skimmer mouths. Choose the model that's best suited to your pool: A-100, A-201, A-202 or A-400.

Accessories

Skimmer basket: retains larger dirt particles (insects, leaves etc.), thus preventing them from blocking the filter.

Level regulator: automatically adds water should this be necessary via an entrance valve.

Telescopic lid: to level out and adjust the height of the skimmer lid to suit it's surrounding.



Recomendaciones del Dr. Pool

- La colocación de los skimmers debe efectuarse a favor del viento dominante para evitar zonas de suciedad estancada.
- Para conseguir una limpieza más eficiente de la superficie, el nivel del agua debe quedar situado a 2/3 de la altura de la boca del skimmer.
- Recomendamos instalar un skimmer cada 25 m² de superficie de lámina de agua. El caudal recomendado es de 7,5 m³/hora.

Tips from Dr. Pool

- Skimmers should be situated so that they face the prevailing wind in order to prevent areas of accumulated stagnant dirt.
- To achieve optimum surface efficiency, the water level should be maintained at 2/3 the height of the skimmer inlet.
- We recommend the installation of one skimmer for every 25 m² of water surface area. Recommended flow rate is 7.5 m³/hour.

Skimmer modelo A-100 completo

Este modelo viene equipado con cesto circular en inox y tapa en inox. Dispone de alojamiento para montar válvula reguladora de nivel 00256. Conexión rosca interior 2". Anchura succión 190 mm.



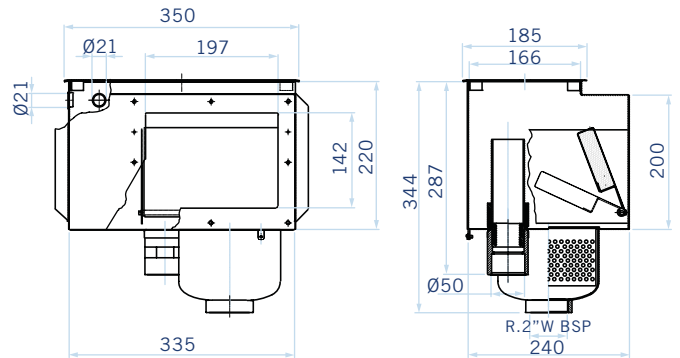
00254



Marco embellecedor 00255
Trim

Skimmer A-100 model complete

This model is supplied complete with circular stainless steel basket and lid, and housing for a level regulator valve 00256. 2" internal thread suction connection. Suction width 190mm.



Skimmer modelo A-201

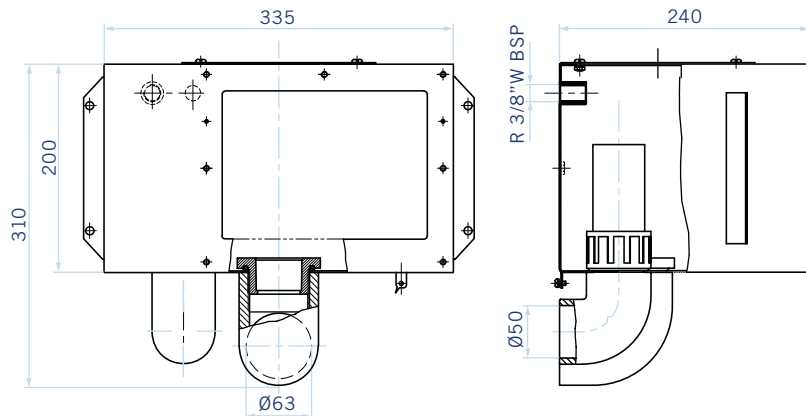
Sin tapa telescópica. Dispone de alojamiento para montar la válvula reguladora de nivel 00256. Conexión Ø 63 mm. Ancho succión 190 mm. Equipado con conexión Ø 38 mm para limpiafondos.



07520

Skimmer model A-201

With housing for a level regulator valve 00256. Suction connection Ø 63. Suction width 190mm. Features Ø 38 connection for pool cleaners. Telescopic lid not included.



Skimmer modelo A-202

Sin tapa telescópica. Conexión Ø 63 mm. Ancho succión 190 mm. Equipado con conexión Ø 38 mm para limpiafondos.

Skimmer model A-202

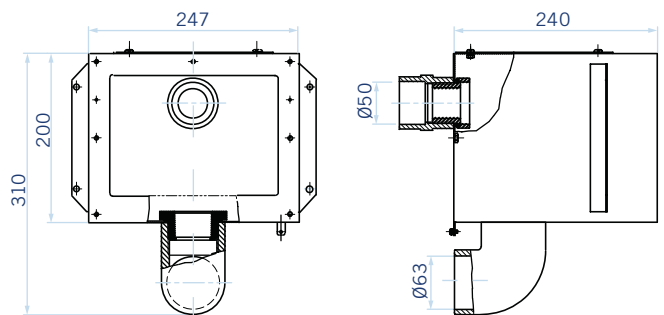
Suction connection Ø 63. Suction width 190mm. Features Ø 38 connection for pool cleaners. Telescopic lid not included.



07610



07521



Cesto para skimmers A 201 y A 202
Basket for A201 and A202 skimmers

Skimmer piscina hormigón Concrete pool skimmer

Skimmer modelo A-400

Sin tapa telescópica. Dispone de alojamiento para montar la válvula reguladora de nivel 00256. Conexión \varnothing 63 mm. Equipado con conexión \varnothing 38 mm para limpiafondos. Ancho de succión 300 mm.



07523

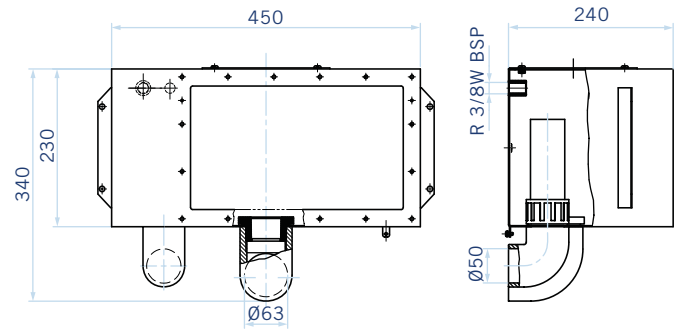


07522

Cesto para Skimmer A 400
Basket for A400 skimmer

Skimmer model A-400

With housing for a level regulator valve 00256. Suction connection \varnothing 63. Features \varnothing 38 connection for pool cleaners. Telescopic lid not included. Suction width 300 mm



POOLARIA
piscina wellness & jardín



Nos reservamos el derecho de cambiar total o parcialmente las características de nuestros artículos o el contenido de este documento sin previo aviso.
We reserve the right to change all or part of the features of the articles or contents of this document, without prior notice.



www.astralpool.com