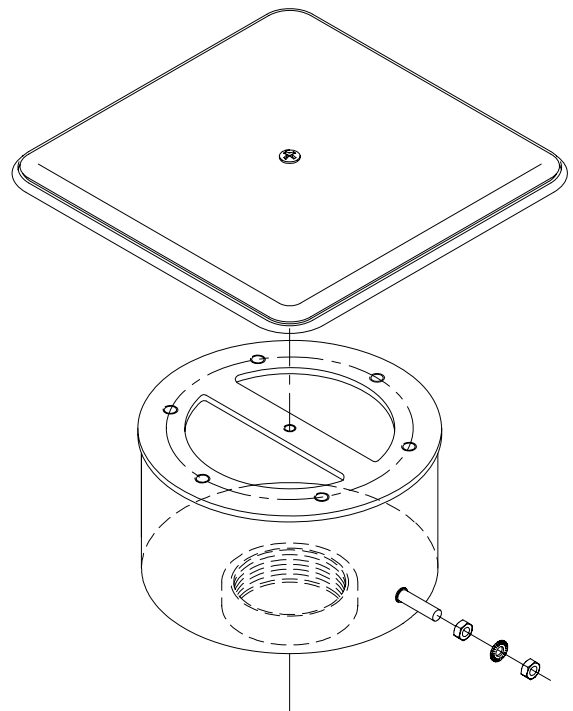
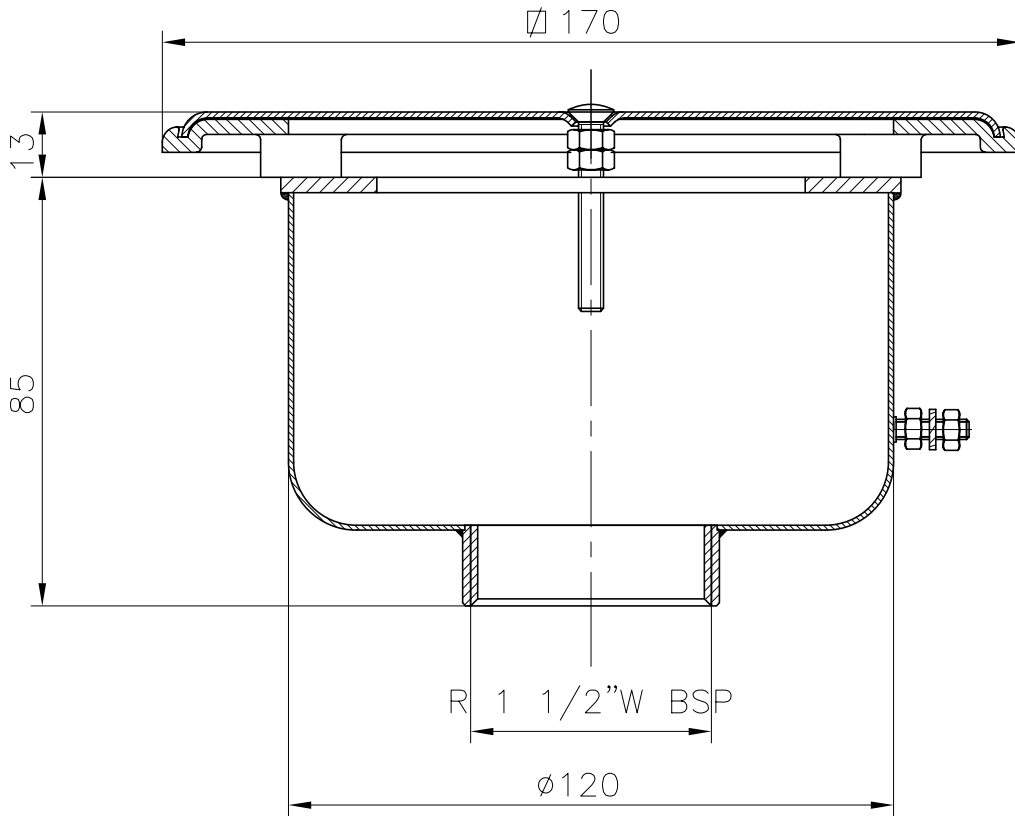




VÁLIDO SÓLO PARA INFORMACIÓN



Modificació	Tolerància general:		Material:	AISI-316	Nº peces:
		Data	Nom	Denomin.	Format:
	Dibuixat	24.02.11	E. Clot	SUMIDERO SALIDA 1 1/2"	A4
	Comprovat	24.02.11	J.Morral		Conjunt:
					Revisió:
					2
Pos.	 		Codi:	08463	
			Substitueix a:		Data
			Substitueix a:		Data