

*ANTIVORTEX LID  
PAUPIÈRE DE L'ANTIVORTEX  
TAPA ANTIVORTEX  
COPERCHIO DE L'ANTIVORTEX  
DECKEL DES ANTIVORTEX  
TAMPA DE L'ANTIVORTEX*

*Model. 25344*



25344E201-00

We reserve to change all or part of the articles or continents of this document , without prior notice  
- Nous nos réservons le droit de modifier totalement ou en partie les caractéristiques de nos articles ou le contenu de ce document sans préavis  
- Nos reservamos el derecho de cambiar total o parcialmente las características de nuestros artículos o contenido de este documento sin previo aviso .  
- Ci riservamo el diritto di cambiare totalmente o parzialmente le caratteristiche tecniche dei nostri prodotti ed il contenuto di questo documento senza nessun preavviso .  
- Wir behalten uns das recht vor die eigenschaften unserer produkte oder den inhalt dieser prospektes teilweise oder wolfstanding , ohne vorherige benachichtigung.  
- Reservamo-nos no direito de alterar , total o parcialmente as características dos nossos artigos ou o conteúdo deste documento sem aviso prévio .

*INSTALLATION AND MAINTENANCE MANUAL  
MANUEL D'INSTALLATION ET D'ENTRETIEN  
MANUAL DE INSTALACIÓN Y MANTENIMIENTO  
MANUALE DI INSTALLAZIONE E MANUTENZIONE  
EINBAU-UND BETRIEBSANLEITUNG  
MANUAL DE INSTRUÇÕES E MANUTENÇÃO*

*POLTANK, SAU  
Ctra. de Sales s/n  
17853 Tortellà (SPAIN)*



## ENGLISH

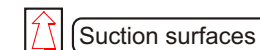
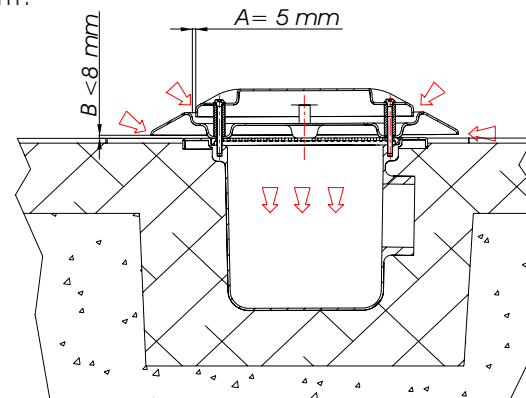
### ANTIVORTEX COVER MANUAL

#### 1. GENERAL INFORMATION

- This antivortex cover is specially designed to pool and pool-ground cleaners. The dimensions and geometry of this model permits the cleaner to make easily the clean's program.
- Flat gradient and a total height of 70 mm to pool's ground, what permits the cleaners to surpass it without problems.
- Lateral filtration surface, with a filtration area of 25200 mm<sup>2</sup>.
- This antivortex cover are manufactured in fiber glass + polyester; with an excellent gel-coat external finish. It also incorporates stainless steel screws AISI 304 and poliamide supports to evite any oxide possible problem.
- This anti-vortex cover is designed following pool user's security european EN 1345-1:2000 standars (edges and corners radiused with radius bigger than 3mm, entrapment elements and holes smaller than 8mm, suction speed lower than 0,5m/s).


#### 2. INSTALLATION


- It's very important to verify A and B dimensions (see the graphic under the text) to make sure that the cover follows user's security european standard EN 1345-1: 2000. If we modify one of the dimensions it will increase water speed in the other suction points and also somebody could be attraped if one of the spaces between the two pieces is more than 8 mm.




 PLEASE NOTE: we have also available a return security equipment for the main drains model WARNER of ref. 16244.

 ATTENTION: une équipe de suction de sécurité est aussi disponible pour les bondes de fond modèle WARNER de réf. 16244.

 ATENCIÓN: disponemos de equipo de succión de seguridad para los sumideros modelo WARNER ref. 16244.

 ATTENZIONE: È disponibile lo WARNER (COD 16244), attrezzatura specifica contro i rischi da intrappolamento da risucchio negli scarichi di fondo.

 ANMERKUNG: wir können auch eine Sicherheitsabsaugungsanlage für die Bodenabläufe Ausführung WARNER Ref 16244 i efern.

 ATENÇÃO: dispomos de equipamento de sucção de segurança para os ralos de fundo modelo 16244.



### 3. ASSEMBLING

- Is recommended to make sure that cover's screws are correctly twisted , when is assembled on the drain .

- We use two diferent kind of screws one with hexagon heat to make difficult to be twisted off by a pool user . This cover just could be disassembled by the operations of repairing and maintenance .

### 4. MAINTENANCE

- Is recommended to verify that there aren't exrange objects or dirtiness between the two pieces of polyester because it will increas speed in the other suction points .

### 5. SAFETY WARNERS



*NEVER USE THE MAIN DRAIN WITHOUT THE GRILL OR ANTIVORTEX COVER*



*MAKE SURE THAT SCREWS ARE CORRECTLY TWISTED .*

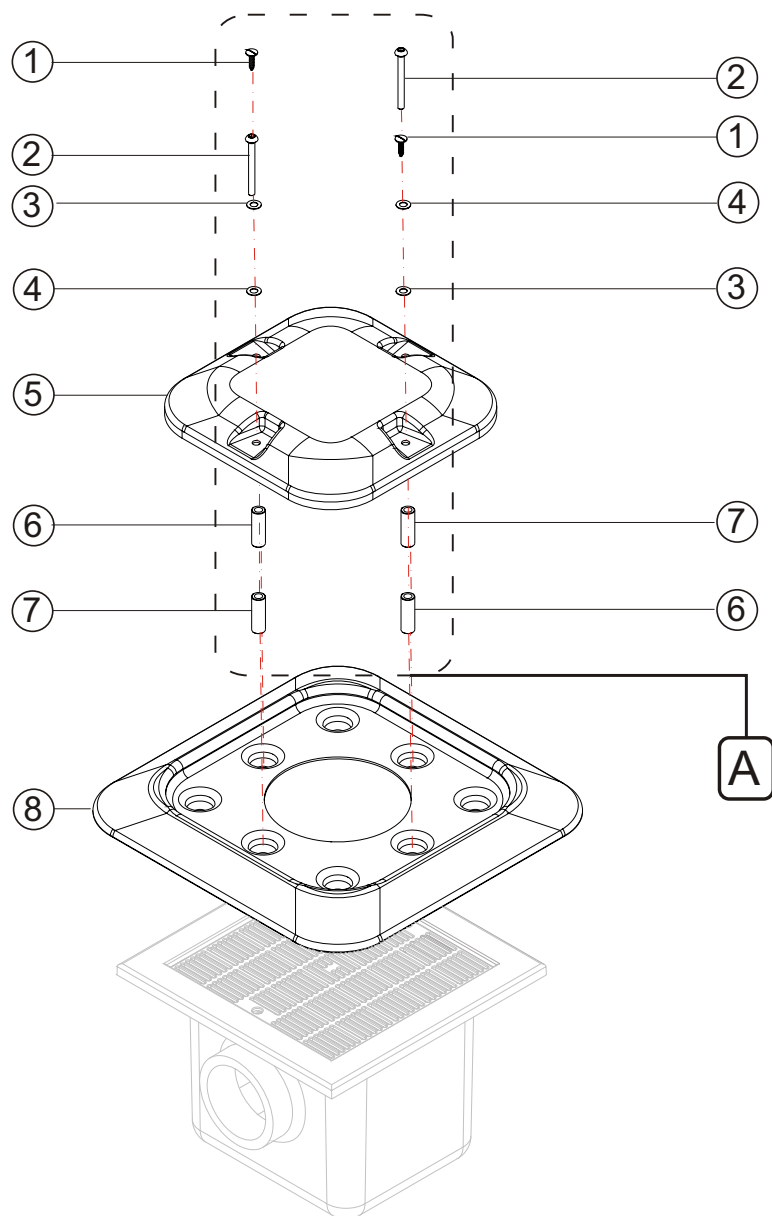


*NEVER EXCEED THE MAXIUM FLOW RECOMENDED IN THE INSTALATION AND MAINTENANCE MANUAL*



COMPONENTS			
Nº.	Denomination	Code	Units
1	Screw/Vis/Tornillo/Viterie/Schrauben/Parafusos Inox 5,5x19 Din 7971 AISI 304	7211106190	2
2	Screw/Vis/Tornillo/Viterie/Schrauben/Parafusos ISO 7380 AISI 304	7022807070	2
3	Washer/Bague/Arandela/Rondella/Ventilschieber/Anilha Ø 8 Din 125	7011908000	2
4	Washer/Bague/Arandela/Rondella/Ventilschieber/Anilha Ø 6 Din 125	7011906000	2
5	Upper lid / Paupière supérieure /Tapa superior/Coperchip superiore / Oberer deckel / Tampa superior		1
6	Case of poliamide /Le cas en poliamide /Casquillo de poliamida /Caso di poliamida /Fall aus poliamide /Caso de poliamida Ø 15 x 45 Ø int.8	25344-0401	2
7	Case of poliamide /Le cas en poliamide /Casquillo de poliamida /Caso di poliamida /Fall aus poliamide /Caso de poliamida Ø 15 x 45 Ø int.6 x 20	25344-0402	2
8	Inferior lid / Paupière inférieure /Tapa inferior/ Coperchio inferiore / Niedriger deckel / Tampa inferior		1

Nº	Denomination kit	Code kit	Components code
A	Montaje tapa antivortex	25344R-0510	7211106190 , 7022807070 , 7011908000 , 7011906000 , 25344-0401 , 25344-0402



## FRANÇAIS

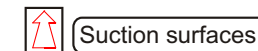
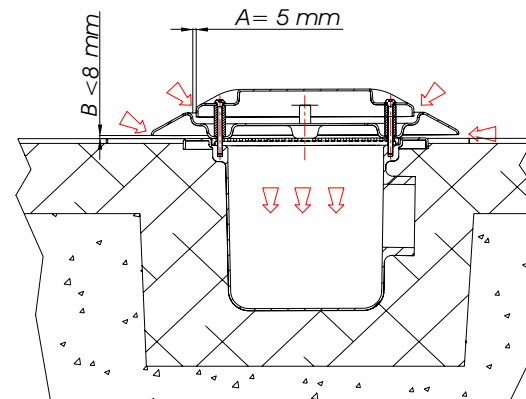
### MANUEL D'INSTRUCTIONS DE LA PLAQUE ANTIVORTEX

#### 1 INFORMATION GENERALE

- La plaque antivortex est spécialement conçue pour les robots de nettoyage. Ses dimensions et sa forme permettent au robot de réaliser son programme sans obstacles.
- Un pourtour en pente douce et une hauteur totale de 70 mm par rapport au fond de la piscine permettent ainsi aux divers types de robots de travailler sans problèmes.
- Surface de filtration latérale de filtration de 25 200 mm<sup>2</sup>.
- Cette plaque antivortex est fabriquée en fibre de verre + polyester ; la finition extérieure est en gelcoat. Elle comprend aussi une visserie en acier inoxydable AISI 304 et des supports en polyamides afin d'éviter d'éventuels problèmes avec l'acier.
- Cette plaque antivortex a été élaborée selon la norme européenne en 1345 : 2000 en référence à la sécurité des utilisateurs de la piscine.

#### 2 INSTALLATION

- Il est très important de vérifier les dimensions A et B (voir le graphique à la fin du texte) afin de s'assurer que la plaque régit la norme européenne de sécurité de l'utilisateur en 1345 : 2000. Les dimensions ne peuvent être modifiées. L'espace entre les 2 pièces ne doit pas être supérieur à 8 mm afin de préserver la sécurité des baigneurs.





### 3 MONTAGE

- Il est recommandé de vérifier que les vis sont correctement vissées.
- 2 types différents de tête de vis sont utilisés au montage afin d'éviter que quiconque (utilisateur de la piscine) ne démonte la plaque antivortex.

### 4 ENTRETIEN

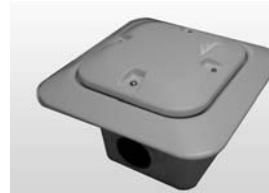
- Il est recommandé de vérifier qu'il n'y ait aucun objet étranger ou de saleté entre les deux pièces de polyester car cela pourrait augmenter la vitesse d'aspiration en d'autres points.

### 5 AVERTISSEMENTS DE SECURITE

- NE JAMAIS METTRE EN FONCTIONNEMENT LA POMPE DU CIRCUIT DE LA PISCINE SANS LA PLAQUE ANTIVORTEX OU SANS LA GRILLE DE LA BONDE DE FOND.
- S'ASSURER QUE LES VIS SONT CORRECTEMENT VISSÉES.
- NE JAMAIS DÉPASSER LE DÉBIT MAXIMUM DE L'EAU RECOMMANDÉ DANS LE MANUEL D'INSTRUCTION.



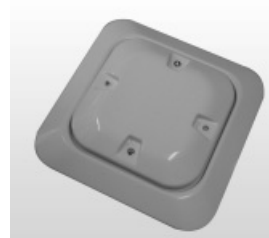
## 1. CHARACTERISTICS



Antivortex cover for EN main drains made in polyester resin + F.V. / Gel-coat finish / Screws of stainless steel AISI 304 / Nylon collides

Paupière de l'antivortex pour nouvel EN les égouts principaux ont en résine du polyester + F.V. / Finissage en Gel-coat / Vis en Inox AISI 304 / Collis en nylon.

Tapa antivortex para sumideros EN fabricadas en resina de polyester + F.V. / Acabado de Gel Coat / Tornillos de acero inoxidable AISI 304 / Topes de nylon.

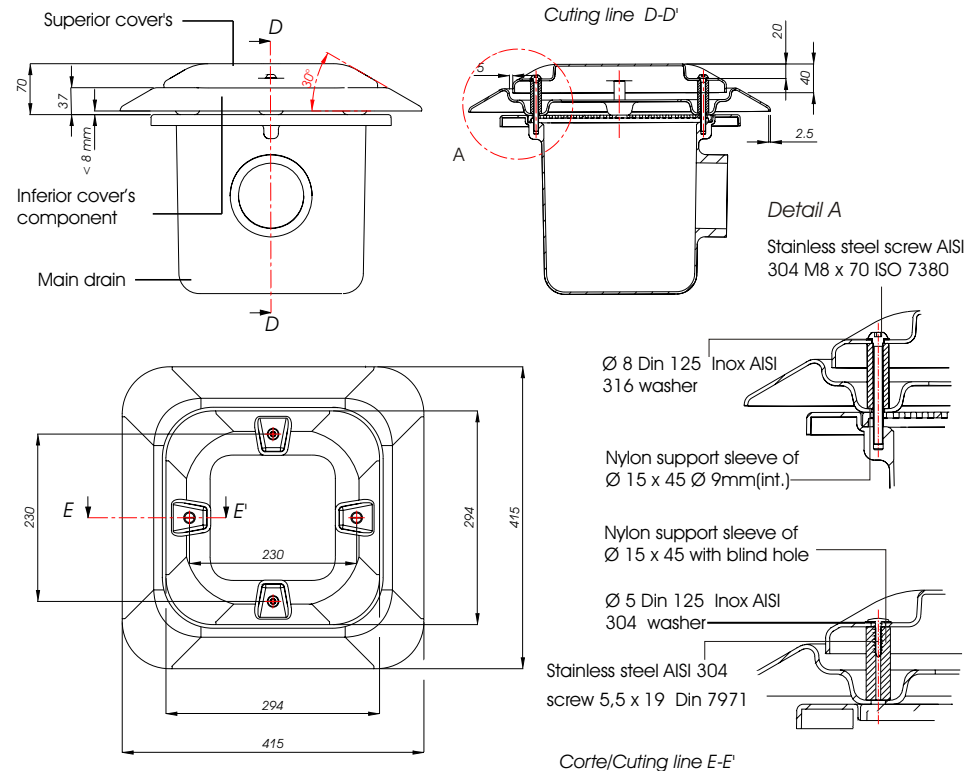


Coperchio dell'antivortex EN fognature fabbricato in poliestere resina + F.V. / Finitura in Gel-coat / Viterie inox AISI 304 / Nailon collide

Deckel des antivortex für EN die Haupt Abwasserkanäle machten in Harz des Polyesters + F.V. / Frost-Mantel Ende / Schraube von Stahl ohne Fleck AISI 304 / Das Nylon betrifft in Zusammenstoß

Tampa de antivortex para EN dreño fizeram em resina de poliéster + F.V. / Acabado em Gel-Coat / Parafusos de aço inoxidável AISI 304 / toques de nylon.

## 2. DIMENSIONS (mm)






## MONTAGEM

- É recomendado comprovar se os parafusos estão correctamente apertados -
- Incorporamos dois tipos distintos de cabeça de parafuso para evitar que alguém (utilizador da piscina) pudessem desmontar a tampa antivortex.

## 2.MANUTENÇÃO

- É recomendado verificar se existem objectos estranhos ou sujidade entre as duas peças de poliéster, tal facto pode aumentar a velocidade de sucção noutros pontos.

## 3.ADVERTENCIAS DE SEGURANÇA

 NUNCA PONHA EM MARCHA A BOMBA DE CIRCUITO DA PISCINA SEM A TAMPA ANTIVORTEX OU A GRELHA DO RALO DE FUNDO.

 ASSEGURE-SE DE QUE OS PARAFUSOS ESTÃO CORRECTAMENTE APERTADOS.

 NÃO EXCEDER O FLUXO MÁXIMO DA ÁGUA QUE SE RECOMENDA NO MANUAL DE INSTRUÇÕES.



## ESPAÑOL

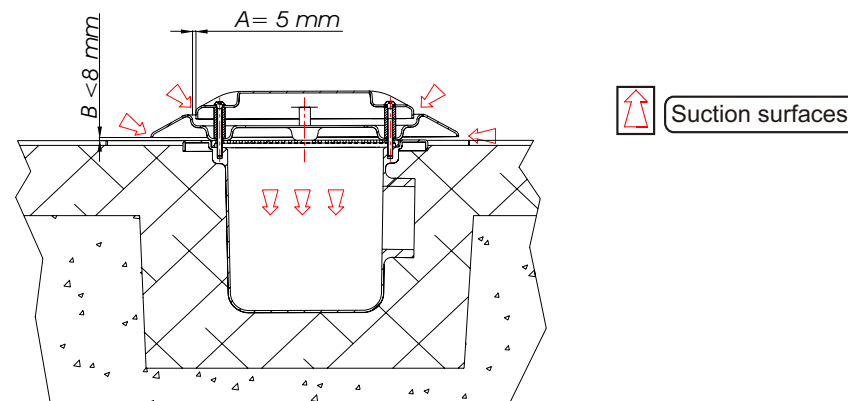
### MANUAL DE INSTRUCCIONES DE LA TAPA ANTIVORTEX

#### 1. INFORMACIÓN GENERAL

- Tapa antivortex especial para robots limpiafondo . Sus dimensiones y geometría permiten al robot , realizar su programa sin problemas ni posibles atascos .
- Sus pendientes suaves y una altura total de 70 mm respecto al fondo de la piscina , permite a los diferentes tipos de robots de superarlo sin problemas.
- Superficie de la filtración lateral, con una área de filtración de 25200 mm<sup>2</sup>.
- Esta tapa del antivortex se fabrica en fibra de vidrio + poliéster; con un excelente acabado externo en gel-coat . También incorpora tornillería en acero inoxidable AISI 304 y soportes en poliamida para prevenir posibles problemas de oxidación .
- Esta tapa antivortex ha sido diseñada siguiendo la normativa europea EN 1345 : 2000 referente a la seguridad de los usuarios de la piscina .

#### 2. INSTALACIÓN

- Es muy importante verificar las dimensiones A i B (vea el gráfico bajo el texto) para asegurar que la tapa cumple la normativa europea de seguridad del usuario EN 1345 - 1 : 2000 . Si nosotros modificamos una de las dimensiones aumentará la velocidad del agua en otros puntos de succión y también alguien podría quedar atrapado si uno de los espacios entre las dos piezas están más de 8 mm.





### 3. MONTAJE

- Es recomendable comprobar si los tornillos están correctamente apretados .
- Incorporamos dos tipos distintos de cabeza de tornillo para evitar que alguien (usuario de la piscina) pudiera desmontar la tapa antivortex .

### 4. MANTENIMIENTO

- Es recomendable verificar si quedan objetos extraños o suciedad entre las dos piezas de poliéster porque esto podría incrementar la velocidad de succión en otros puntos .

### 5. ADVERTENCIAS DE SEGURIDAD



*NUNCA PONGA EN MARCHA LA BOMBA DEL CIRCUITO DE LA PISCINA SIN LA TAPA ANTIVORTEX O LA REJILLA DEL SUMIDERO .*



*ASEGURESE DE QUE LOS TORNILLOS ESTAN CORRECTAMENTE APRETADOS .*



*NO SOBREPASE EL FLUJO MÁXIMO DE AGUA QUE SE RECOMIENDA EN EL MANUAL DE INSTRUCCIONES .*



## PORTUGUES

### MANUAL DE INSTRUÇÕES DA TAMPA ANTIVORTEX

#### 1. INFORMAÇÃO GERAL

-Tampa antivortex especial para aspiradores, as suas dimensões e geometria permitem ao Aspirador realizar o seu programa de limpeza sem quaisquer problemas nem encravesamentos.

-Ligeiras inclinações e uma altura total de 70mm em relação ao fundo da piscina, permitem aos diferentes tipos de aspiradores ultrapassar-la sem problemas.

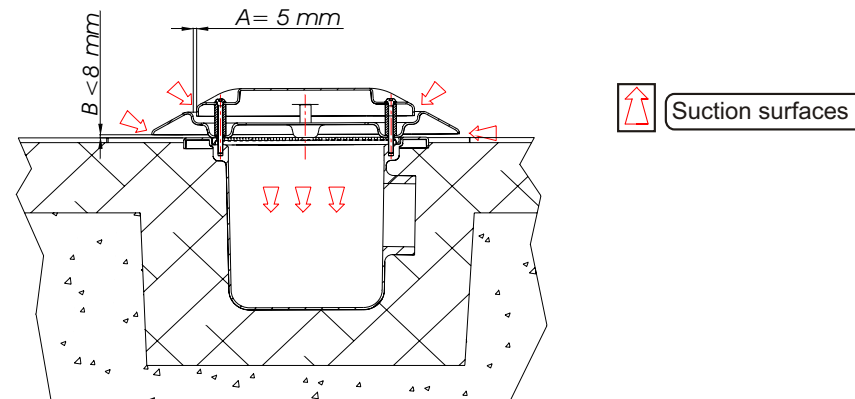
-Superfície da filtração lateral , com uma área de filtração de 25200 mm<sup>2</sup>.

-Esta tampa antivortex fabrica-se em fibra de vidro + poliéster, com um excelente acabamento externo em gel-coat. Também incorpora parafusos em aço inoxidável AISI 304 e suportes em poliamida para prevenir possíveis problemas com oxidações.

-Esta tampa antivortex foi desenhada seguindo a norma europeia EN 1345:2000 referente à segurança dos utilizadores da piscina.

#### 2. INSTALAÇÃO

- É muito importante verificar as dimensões A I B (veja o gráfico abaixo do texto) para assegurar que a tampa cumpre a norma europeia de segurança do utilizador EN 1345-1:2000. Se modificarmos uma das dimensões aumentará a velocidade da água noutros pontos de sucção e também alguém poderia ficar preso caso um dos espaços entre as Peças estejam mais de 8 mm.







### 3. EINBAU

- Wir empfehlen, zunächst den festen Anzug der Schrauben zu überprüfen.
- Es wurden zwei verschiedene Kopftypen für die Schraube benutzt, um zu vermeiden, daß ein Badender versucht, die Kappe abzumontieren.

### 4. INSTANDHALTUNG

- Kontrollieren Sie, ob sich Fremdkörper oder Schmutz zwischen den beiden Polyesterteilen festgesetzt haben, denn dies könnte die Absauggeschwindigkeit an anderen Punkten erhöhen.

### 5. SICHERHEITSHINWEISE



SETZEN SIE DIE PUMPE DES WASSERKREISLAUFS DES SCHWIMMBADES NIEMALS OHNE DIE ANTIVORTEX-KAPPE ODER DAS GITTER DES HAUPTABFLUSSES IN GANG.



VERGEWISSERN SIE SICH, DAß DIE SCHRAUBEN KORREKT ANGEZOGEN SIND.



ÜBERSCHREITEN SIE NIE DIE IN DER BEDIENUNGSANLEITUNG EMPFOHLENE ABSAUGGESCHWINDIGKEIT.



## ITALIANO

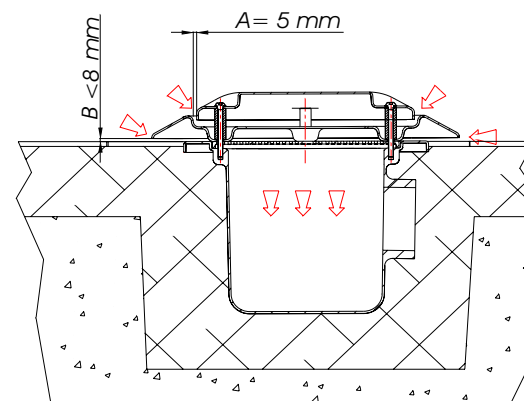
### MANUALE DI IL COPERCHIO DE L'ANTIVORTEX

#### 1. INFORMAZIONI GENERALI

- Questi antivortex coprono specialy disegnarono unire e addetto alle pulizie piscina-macinati. La moneta da dieci centesimisations e geometria di questo modello permettono di fare facilmente all'addetto alle pulizie il pulito programma.
- Pendenza piatta e un'altezza totale di 70 mm al ,what macinato di piscina permettono il addetto alle pulizie superarlo senza problemi.
- Superficie della filtrazione laterale, con un'area della filtrazione di 25200 mm<sup>2</sup>.
- Questi antivortex coprono è fabbricato in vetro della fibra + il poliestere; con un gel eccellente - giacca fine esterna. Incorpora anche acciaio senza macchia avvita AISI 304 e poliamide appoggi a evite qualsiasi ossido il possibile problema.
- Questa coperta dell'anti-vortice è disegnata l'european di sicurezza di utente della piscina seguente EN 1345-1:2000 standars (gli orli e fa una curva radiused con raggio più grande che 3mm, elementi dell'intrappolamento e buchi più piccolo che 8mm, velocità della suzione abbassa che 0,5m/s).

#### 2. INSTALLAZIONE

- È molto importante verificare Un e le dimensioni di B (veda il grafico sotto il testo) a faccia sicuro che la coperta segue EN 1345:-1 standard all'european di sicurezza di utente: 2000. Se noi cambiamo uno delle dimensioni esso aumenterà velocità di acqua nell'altra suzione punti e anche qualcuno potrebbe essere attraped se uno degli Spazi tra i due pezzi sono più c



Suction surfaces





### 3. ASSEMBLANDO

- È recomend fare sicuro le viti di quella coperta sono torte correttamente, quando è assem sanguinato sulla fognatura.

- Noi usiamo due genere del diferent di viti uno con calore dell'esagono fare difficile essere torto via da un utente della piscina. Questa coperta appena potrebbe essere smontata dalle operazioni di riparando e manutenzione.

### 4. MANUTENZIONE

- È recomend verificare quello non c'è extrange obietta o sporcizia tra i due pezzi di poliesterre perché vuole increas vanno a tutta velocita' negli altri punti della suzione.

### 5. AVVERTIMENTI DI SICUREZZA



MAI L'USO LA FOGNATURA PRINCIPALE SENZA L'OR DELLA GRIGLIA LA OPERTA DI L'ANTIVORTEX



FASICURO CHE VITI SONO TORTE CORRETTAMENTE.



MAI NON ECCEDA IL FLUSSO DI MAXIUM RECOMENDED IN IL MANUALE DE INSTALLAZIONE E MANUTENZIONE



## DEUTSCH

### INSTALLATIONSANLEITUNG DER ANTIVORTEX - KAPPE

#### 1. ALLGEMEINE INFORMATIONEN

- Spezielle Antivortex Kappe für Beckenboden-Reinigungsroboter. Ihre Maße und Geometrie erlaubendem Roboter, sein Programm ohne Probleme und mögliche Hindernisse abzuarbeiten.

- Die leicht geneigte glatte Oberfläche der Kappe und eine Gesamthöhe von nur 70 mm über dem Beckenboden erlauben den verschiedenen Robotertypen, sich problemlos über die Kappe hinwegzubewegen.

- Die Oberfläche der Seitenfiltration beträgt 25.200 mm<sup>2</sup>.

- Die Antivortex-Kappe ist aus Glasfaser und Polyester hergestellt und besitzt eine erstklassige äußere Gel-Coat-Endausführung. Sie beinhaltet auch eine Verschraubung aus rostfreiem Stahl AISI 304 und Verstärkungen aus Polyamid zur Vermeidung möglicher Probleme beim Kontakt mit Sauerstoff.

- Diese Kappe wurde nach den Richtlinien der Europäischen Union 1345 : 2000 zur Sicherheit von Schwimmbadbesuchern entwickelt.

#### 2. INSTALLATION

- Es ist außerordentlich wichtig, zunächst die Maße a und b (siehe Grafik unter dem Text) zu überprüfen, um sicherzustellen, daß die Kappe die Richtlinien der Europäischen Union zur Sicherheit von Schwimmbadbenutzern 1345 -1: 2000 erfüllt. Wird eines der Maße modifiziert, erhöht sich die Fließgeschwindigkeit des Wassers an anderen Ansaugpunkten und eine Person könnte eingeklemmt werden, wenn einer der Zwischenräume zwischen den Teilen 8 mm übersteigt.

