



Accesorios para piscinas en acero inoxidable

Resistencia y estética unidos en un solo elemento

Stainless Steel pool accessories

For assured style and strength



Accesorios skimmer piscina hormigón

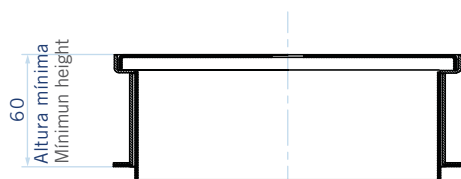
Concrete pool skimmer accessories

Tapa telescópica

Fabricada en acero inox 18/8/2 (AISI-316). Concebida para los modelos A-201, A-202 y A-400. Altura regulable de 60 a 110 mm y tapa de 180x180 mm.

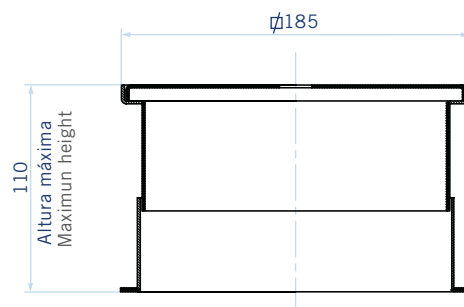


07524



Telescopic lid

Manufactured in 18/8/2 (AISI-316) Stainless Steel. Designed for A-201, A-202 and A-400 models. Adjustable height from 60 to 110 mm and 180x180 mm cover.

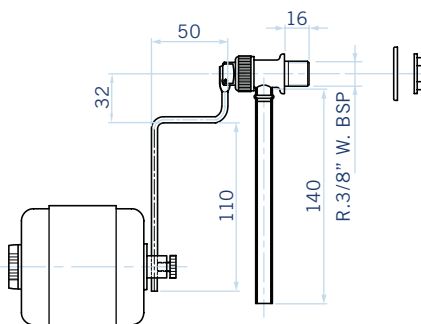


Válvula reguladora de nivel

Se puede montar en los modelos de skimmers A-100, A-201 y A-400. Eficaz sistema de control y regulación del correcto nivel del agua de la piscina. Conexión directa a la red de agua mediante rosca exterior 3/8". Boya de nivel regulable.

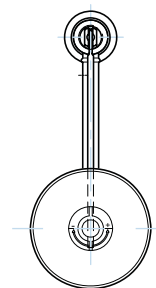


00256



Level regulator valve

Can be inserted into A-100, A-201 and A-400 skimmers. Efficient control and regulation system ensuring the correct pool water level. Direct connection to water supply via 3/8" ext. thread connection. Adjustable buoy.



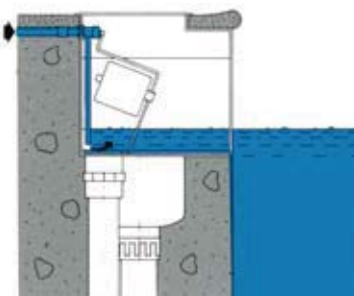
Esquema de funcionamiento de la válvula reguladora de nivel

Operating diagram for level regulator valve



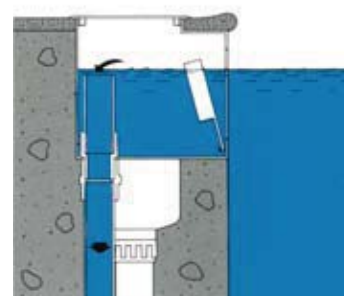
Cuando el nivel del agua de la piscina es el correcto.
El skimmer realiza su trabajo normal como limpiador de superficie.

When the pool water level is correct the skimmer does its normal job of cleaning the surface water.



Cuando el nivel del agua de la piscina es bajo.
La válvula reguladora de nivel abre paso a la red de agua hasta conseguir el nivel deseado. Entonces cierra el paso del agua.

When the pool water level is low the regulator valve allows the inflow of water from the mains until the correct level is reached.



Cuando el nivel del agua de la piscina es alto.
El excedente de agua se evacúa por el desagüe a través del tubo rebosadero.

When the water level is too high, the excess water is drained out through the overflow pipe.

027.01.02



Nos reservamos el derecho de cambiar total o parcialmente las características de nuestros artículos o el contenido de este documento sin previo aviso.
We reserve the right to change all or part of the features of the articles or contents of this document, without prior notice.



www.astralpool.com