



NOVELLINI

DIVINA

OUTDOOR SPA COLLECTION



DIVINA

DA SOGNO / *DREAMY*

Il Nostro Sogno è realizzare il tuo Benessere.

Un Benessere da condividere insieme ai tuoi cari, quando vuoi tu, in estate o in inverno, di giorno o di notte.

Un Benessere da vivere direttamente a casa tua, nella stanza che preferisci, in terrazzo oppure direttamente in giardino.

Un Benessere dal Design sorprendente con finiture esclusive e complementi che si abbinano perfettamente al tuo spazio. Il Sogno si realizza con DIVINA OUTDOOR SPA Collection.

Our Dream is to give you the gift of Wellness.

Wellness that you can share with your loved ones, whenever you like, whether summer or winter, day or night.

Wellness that you can enjoy from the comfort of your own home, in whichever room you prefer, on the terrace or perhaps even in the garden.

Wellness with a surprising Design characterised by exclusive finishes and accessories that perfectly blend into your home. The Dream comes true with the DIVINA OUTDOOR SPA Collection.



DIVINA

TUTTA UN DETTAGLIO *DETAIL IS EVERYTHING*

I DETTAGLI FANNO LA PERFEZIONE
E LA PERFEZIONE NON È UN DETTAGLIO.

*DETAILS MAKE PERFECTION
AND PERFECTION IS NOT JUST A DETAIL.*

Leonardo da Vinci

La cura nei dettagli è il nostro obiettivo principale.

La nostra gamma di DIVINA OUTDOOR SPA, ha un design dalle linee inconfondibili, con un attento studio ergonomico per un utilizzo sicuro e rilassante.

Superfici materiche, ecosostenibili e resistenti agli agenti atmosferici, garantiscono igiene e durevolezza nel tempo della tua Home SPA.

Un'affidabile tecnologia all'avanguardia, nascosta e silenziosa, sempre pronta a regalarti un completo relax a 360°
Made in Italy.

Attention to detail is our number one priority.

Our DIVINA OUTDOOR SPA range is distinguished by an exclusive design with clear-cut lines, but also a focus on ergonomics, to ensure relaxing use in total safety and peace of mind.

Textured, eco-friendly surfaces resistant to weathering, guarantee both the hygiene and long-lasting performance of your Home SPA.

The reliable, cutting-edge technology, which is both hidden and silent, is always ready to offer you complete relaxation, all entirely Made in Italy.

DIVINA

**IL TUO ANGOLO DA SOGNO!
*YOUR DREAM CORNER!***



DIVINA

SCEGLI LA TUA SPA
CHOOSE YOUR SPA



DIVINA M SPA

190x140x75



DIVINA L SPA

185x160x85



DIVINA XL SPA

200x200x85

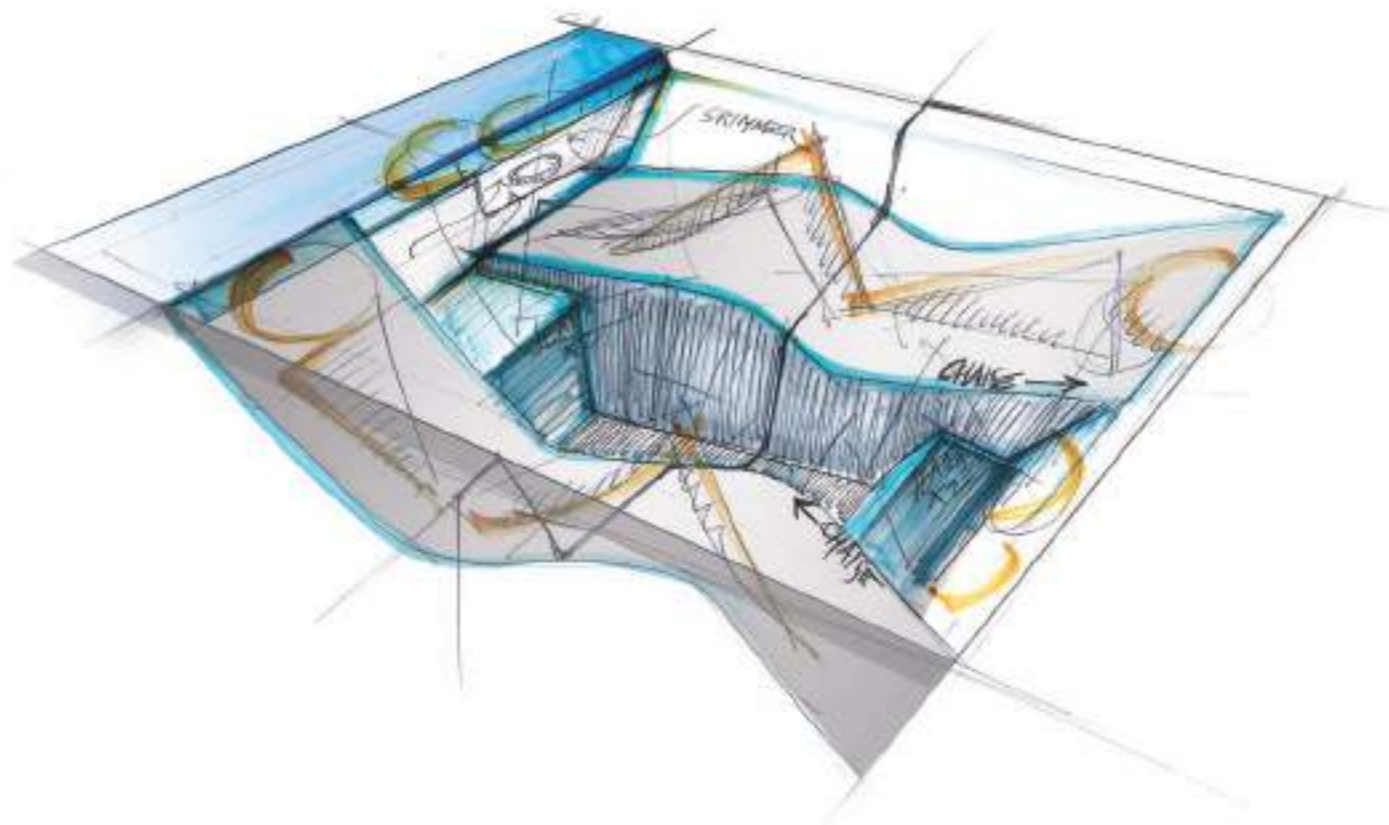


DIVINA XXL SPA

230x215x85



DIVINA *XXL* SPA







SPA dalle dimensioni idonee per poter condividere con famiglia e amici momenti di benessere insieme a 6 persone. Vasca con due livelli interni, con due sedute chaise longue e quattro comode sedute contrapposte. Ogni postazione è equipaggiata con diverse tipologie di idromassaggio Whirlpool che permettono trattamenti idroterapici differenziati per un Wellness ai massimi livelli.

A perfectly sized SPA for sharing moments of wellness with friends and family, designed for up to 6 people. A tub with two internal levels, two chaise longue seats and four comfortable opposite-facing seats. Each position is equipped with different Whirlpool hydromassage types, allowing a variety of hydrotherapy treatments for guaranteed Wellness at the highest level.



Aquaclean UV+Ozone



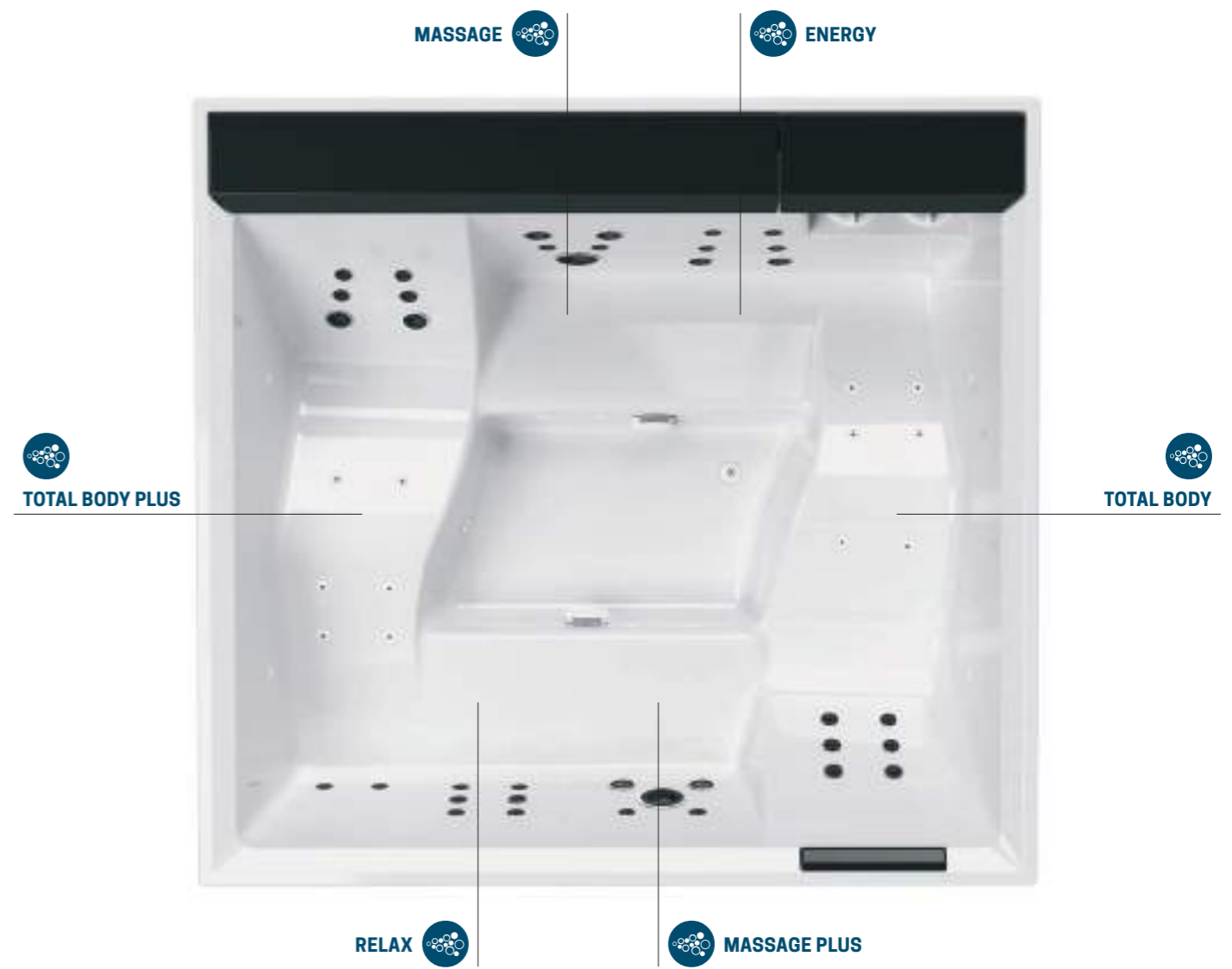
Wi-Fi Remote Control



Chromolight



Bluetooth Music





QUARZ

Scegliendo tra le finiture Quarz si ottengono prodotti Outdoor Spa con tinte tendenzialmente neutre e fredde che si abbinano in maniera coordinata al tuo ambiente indoor o outdoor.

The selection of Quarz finishes are ideal for creating Outdoor Spa products with predominantly neutral, cool tones that are easy to combine and coordinate with your indoor or outdoor space.



OXID

La combinazione delle finiture Oxid permette di avere prodotti Outdoor Spa con tinte prevalentemente calde ed avvolgenti che si integrano perfettamente nel tuo ambiente indoor o outdoor.

The combination of Oxid finishes allow the creation of Outdoor Spa products with predominantly warm, enveloping tones that perfectly blend into your indoor or outdoor space.



I Pannelli delle vasche OUTDOOR SPA sono realizzati con materiali a basso impatto ambientale, resistono agli agenti atmosferici e batterici, sono facili da pulire e garantiscono un buon isolamento termico dell'acqua anche alle temperature più basse. Per i climi più freddi è disponibile un isolamento termico supplementare a garanzia di un confort di utilizzo con qualsiasi temperatura esterna.

The OUTDOOR SPA tub panels are made from materials with a low environmental impact and are resistant to both weathering and bacteria. They are easy to clean and effectively insulate the water even in low outdoor temperatures. For particularly cold climates, additional thermal insulation is available to guarantee the most comfortable use regardless of the outside temperature.

DIVINA

I MATERIALI

MATERIALS

NATURAL TOUCH

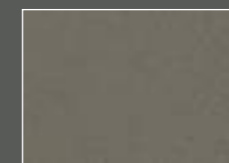
I pannelli Natural Touch hanno una superficie materica resistente agli agenti con texture a rilievo con effetto legno o con effetto soft touch a tinta piatta. *Natural Touch panels have a textured surface resistant to weathering, featured in a relief design with either a wood or spot colour soft-touch effect.*



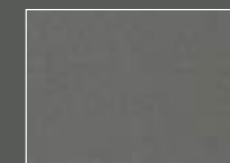
Oak Alpine



Oak Concrete



Oxid



Quarz

DOGATI / SLATTED WOOD

I pannelli dogati, ad effetto legno, sono realizzati con fibre di bambù e materiali di riciclo al 100%. *The slatted, wood effect panels are made of bamboo fibres and 100% recycled materials.*



Ghiaccio



Wengé

FIBER-CROSS

I pannelli Fiber-Cross, hanno un effetto tattile di trama tessile naturale, resistenza alle condizioni d'uso esterne e si asciugano velocemente. *Fiber-Cross panels are characterised by a tactile, natural textile weave effect, are resistant to outdoor use and fast drying.*



Warm brown



Steel



Light grey

DIVINA

I COLORI DEL BENESSERE *THE COLOURS OF WELLNESS*



Marmo

Perla

Bianco

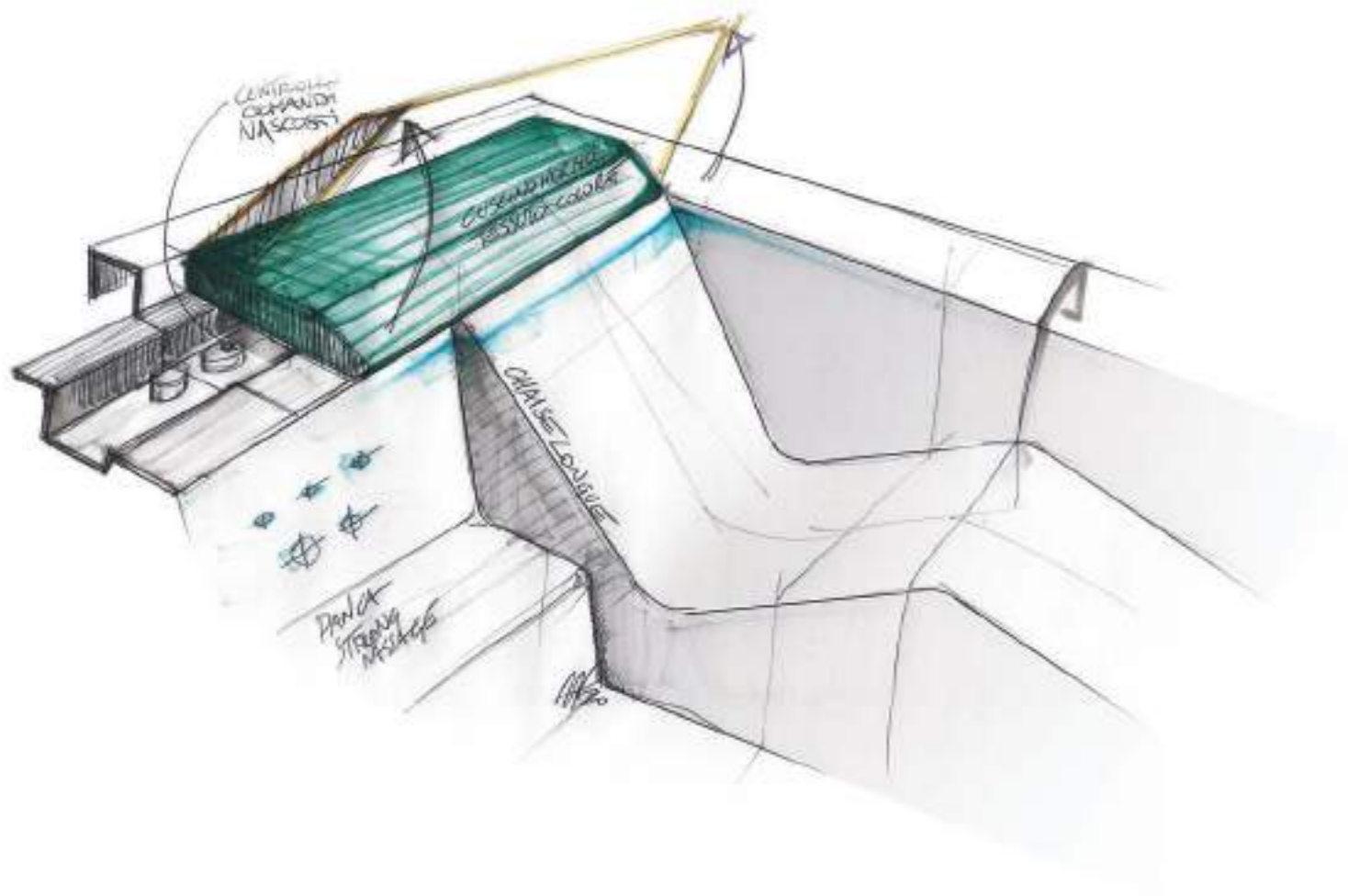
I gusci della vasche DIVINA SPA sono realizzati con acrilici di altissima qualità e disponibili in differenti finiture colore. Facili da pulire e estremamente resistenti agli urti, non si deteriorano e non scoloriscono nel tempo.

Il guscio vasca è rinforzato con una schiuma poliuretana dal basso impatto ambientale che garantisce un'eccellente isolamento termico della vasca e un buon risparmio energetico.

The shells of DIVINA SPA tubs are made from the highest quality acrylic and are available in a range of colour finishes. Easy to clean and extremely resistant to impact, they do not deteriorate or fade over time.

The tub shell is reinforced by a low environmental impact polyurethane foam, which guarantees excellent thermal insulation of the tub and significant energy savings.

DIVINA XL SPA







SPA perfetta per poter rilassare corpo e mente insieme a 4 persone. Vasca con due livelli interni di profondità, con una seduta chaise longue e 3 comode sedute.

Ogni postazione è dotata di specifici idromassaggi che generano effetti benefici alle diverse zone trattate. Un comodo ripiano a ribalta e il poggiatesta realizzati con morbidi materiali soft touch aumentano il confort di utilizzo interno alla vasca.

The perfect SPA to relax the body and mind in groups of 4. A tub with two different internal depths, featuring one chaise longue and 3 comfortable seats.

Each position is equipped with specific hydromassage types offering beneficial effects on the different areas treated. A comfortable folding shelf and headrest made from luxurious soft touch materials heighten the comfort of use inside the tub.



Aquaclean UV+Ozone



Wi-Fi Remote Control



Chromolight



Bluetooth Music



TOTAL BODY PLUS

RELAX

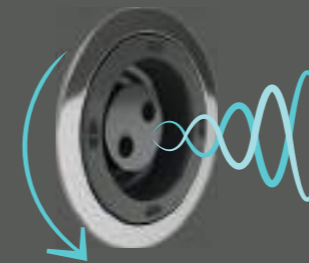
ENERGY



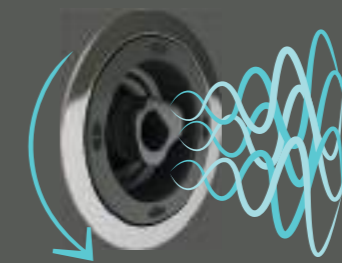
MASSAGE



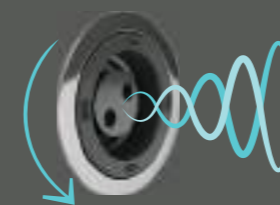
HYDRO-WELLNESS



Doppio Idromassaggio energetico
Energetic double hydromassage



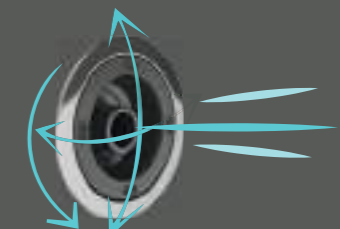
Multi Idromassaggio energetico
Energetic multi-hydromassage



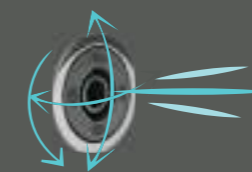
Doppio Idromassaggio avvolgente
Enveloping double hydromassage



Idromassaggio avvolgente singolo
Enveloping single hydromassage



Idromassaggio localizzato orientabile
Localised adjustable hydromassage



Idromassaggio localizzato orientabile
Localised adjustable hydromassage



Idromassaggio localizzato
Localised hydromassage

La tecnologia idromassaggio Whirlpool consente l'uso di diverse modalità di utilizzo.

È efficace per distendere le zone lombari, dorsali, i glutei e le cosce, i polpacci e i piedi.

L'idromassaggio contribuisce a riattivare la circolazione sanguigna, a distendere tutta la muscolatura corporea, favorendo un benessere psico-fisico totale.

The Whirlpool hydromassage technology allows a selection of different operating modes.

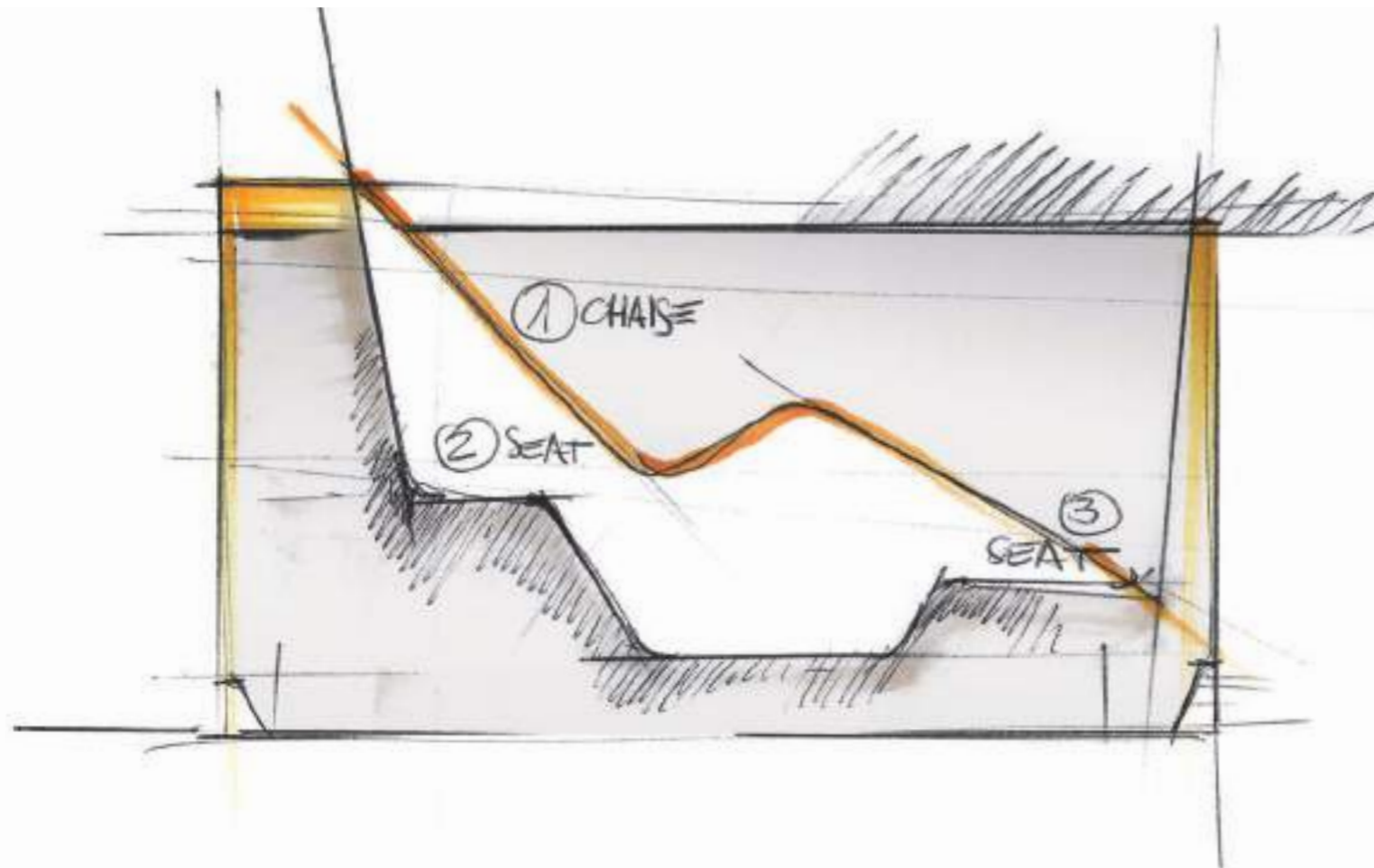
It effectively relieves the lower and upper back areas, buttocks and thighs, calves and feet.

The hydromassage stimulates blood circulation, relaxing all body muscles and encouraging total mental and physical well-being.

Gli erogatori Whirlpool Jets, situati sulle pareti della vasca, sono a basso spessore, dall'effetto soft touch e di facile pulizia. Hanno differenti dimensioni e differenti modalità di erogazione di aria e acqua miscelata, tutti con portata regolabile. Agiscono sul corpo con un massaggio energizzante e rivitalizzante stimolando le funzioni circolatorie e linfatiche con un effetto linfodrenante e vasodilatatore.

The Whirlpool Jets positioned on the walls of the tub have a thin profile, soft-touch effect and are easy to clean. They are featured in different sizes with different air/water mixture delivery modes, all with an adjustable flow rate. They work on the body with an energising and revitalising massage, stimulating the lymphatic and circulatory systems with a lymphatic draining and vasodilating effect.

DIVINA L SPA







SPA perfetta per la casa o il giardino che accoglie comodamente 3 persone. Vasca con due livelli interni di profondità, con una chaise longue e 2 comode sedute contrapposte. Le differenti dotazioni idromassaggio di ogni postazione permettono un benessere senza compromessi. Un momento di totale Relax completato dal sistema Cromolight e dal sistema audio Bluetooth con diffusori a scomparsa sia interni che esterni.

A SPA perfect for the home or garden, which comfortably accommodates 3 people. A tub with two different internal depths, featuring one chaise longue and 2 comfortable opposite-facing seats. The different hydromassage functions in each position allow wellness without compromise. A moment of total relaxation, perfected by the Chromolight system and Bluetooth audio system with hidden internal and external speakers.



Aquaclean UV+Ozone



Wi-Fi Remote Control



Chromolight



Bluetooth Music

MASSAGE 

ENERGY 



 TOTAL BODY



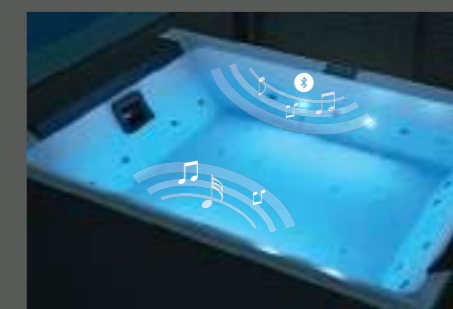
DIVINA

DESIGN E TECNOLOGIA *DESIGN & TECHNOLOGY*



I materiali utilizzati sono idonei a resistere agli agenti atmosferici, non si deteriorano e prevengono la formazione di batteri e muffe.

The materials used are weatherproof, do not deteriorate and prevent the formation of bacteria and mould.



I sistemi audio Bluetooth e illuminazione cromolight presenti sulle DIVINA SPA, completano il tuo momento di benessere olistico.

The Bluetooth audio and Chromolight systems in the DIVINA SPA range are the perfect finishing touch to your moment of holistic wellness.



Il benessere inizia da qui, Acqua, Aria, Musica e Tecnologia, sono tutte controllabili in remoto tramite APP dedicata via WI-FI.

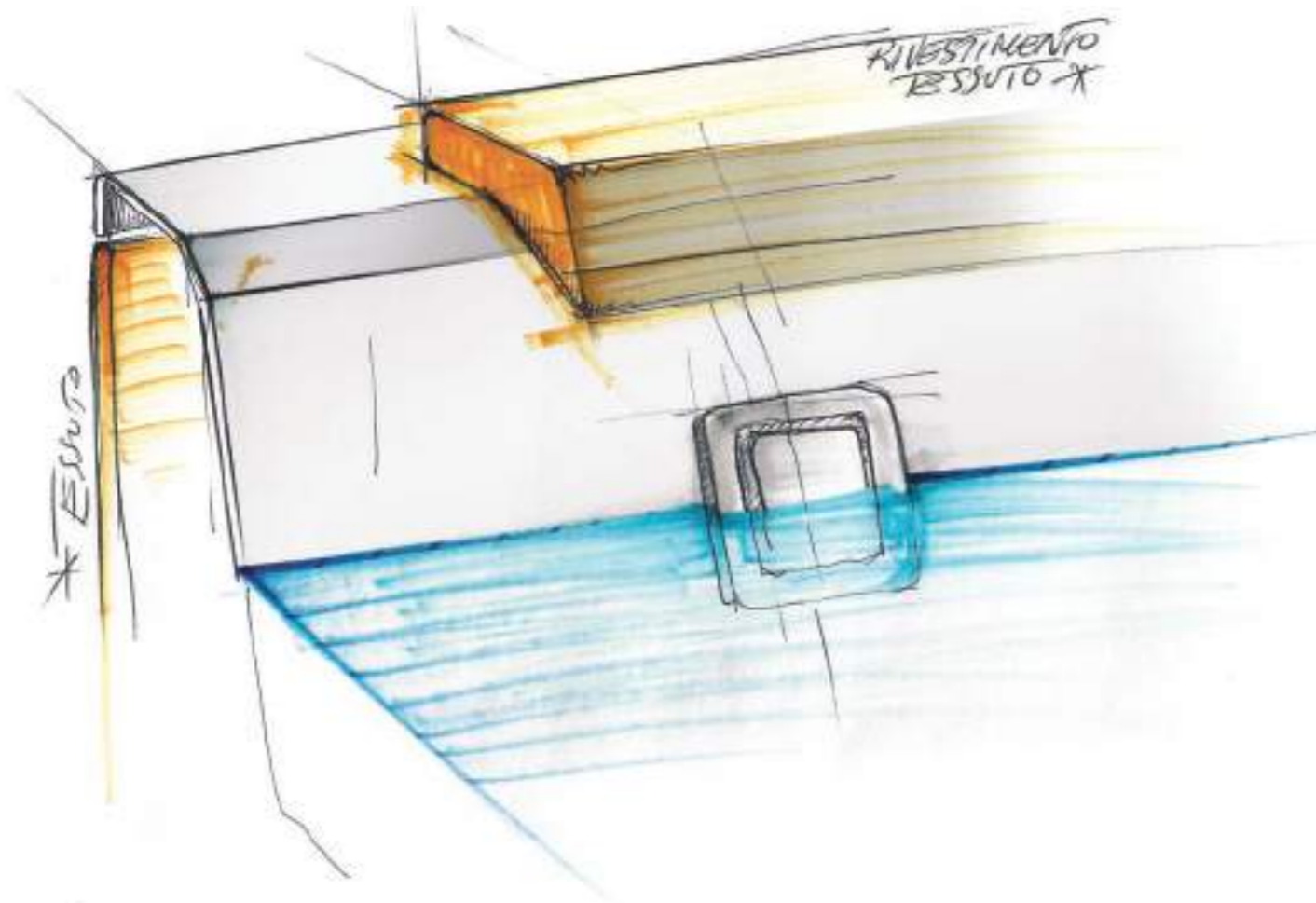
Your wellness starts here, Water, Air, Music and Technology can all be controlled by remote from the dedicated APP via Wi-Fi.



La sanificazione Aquaclean con Ozono e Ultravioletti elimina istantaneamente dall'acqua batteri, virus e micro-organismi resistenti al cloro.

Aquaclean sanitisation with Ozone and Ultraviolet radiation instantly eliminates bacteria, viruses and chlorine-resistant micro-organisms from the water.

DIVINA M SPA







SPA dalle dimensioni ridotte, adatta per un utilizzo Indoor grazie al carico ridotto sul pavimento oppure Outdoor anche in caso di spazi limitati. Perfetta per un utilizzo freestanding o built-in, accoglie due persone comodamente sdraiate.

Le differenti bocchette idromassaggio avvolgono il corpo a 360° mentre l'esclusivo idromassaggio Natural Air permette un benessere psico-fisico totale.

A small-sized SPA suitable for indoor use thanks to its low floor loading, outdoor use in the case of limited space. Perfect for both free-standing and built-in use, it can easily host two people lying down.

The various hydromassage jets fully envelop the body, while the exclusive Natural Air hydromassage ensures total mental and physical well-being.



Aquaclean UV+Ozone



Wi-Fi Remote Control



Chromolight



Bluetooth Music

 TOTAL BODY



 TOTAL BODY

COMPLEMENTI ACCESSORIES



La collezione OUTDOOR SPA completa la tua voglia di benessere con una gamma di Complementi realizzati su disegno di Marco Pellici. Design lineare, confort ergonomico, materiali ecosostenibili e finiture perfettamente abbinabili, garantiscono l'unicità del tuo ambiente.

The OUTDOOR SPA collection indulges your desire for wellness with a range of Accessories specially designed by Marco Pellici. Linear design, ergonomic comfort, eco-friendly materials and perfectly coordinated finishes work to ensure the uniqueness of your environment.



CHAISE LONGUE



Struttura in acciaio
Steel frame

●
Nero opaco

Struttura in betulla laccato
Lacquered birchwood structure

● ●
Oxid wood Quarz wood

Materassino con rivestimento antiscivolo
Mattress with non-slip covering

Disponibile / Available:

x 187 cm
y 84 cm
z 60 cm



Comoda Chaise Longue disponibile in varie combinazioni colore per abbinarsi perfettamente alle finiture della tua minipiscina e alla tua personale Home Spa. Una robusta struttura in acciaio, un multistrato di betulla laccato insieme ed un comodo materassino imbottito permettono un vero momento di relax totale.

A comfortable chaise longue available in various colour combinations to perfectly match the selected finishes of your tub and personal Home Spa. A sturdy steel frame, structure in lacquered birch plywood and comfortable padded mattress ensure genuine moments of total relaxation.



TAVOLINI E GRADINI TABLES AND STEPS

TAVOLINI / TABLES



x 90 cm - y 40 cm - z 33 cm



x 40 cm - y 90 cm - z 33 cm

GRADINI / STEPS



x 66 cm - y 20 cm - z 33 cm



x 70 cm - y 34 cm - z 33 cm



x 70 cm - y 34 cm - z 58 cm



x 75 cm - y 17 cm - z 50 cm



x 118 cm - y 34 cm - z 33 cm



x 118 cm - y 34 cm - z 108 cm

I complementi sono realizzati in multistrato di betulla laccato in due differenti colorazioni e sono ideati per un utilizzo OUTDOOR. I tavolini sono disponibili in due modelli con differenti altezze, completano il confort della tua Home Spa mentre i diversi modelli di gradini a più altezze permettono un comodo utilizzo della tua minipiscina in totale sicurezza.

The furniture accessories are made of lacquered birch plywood in two different colours and are perfect for OUTDOOR use. The tables are available in two versions with different heights to maximise the comfort of your Home Spa, while the various step models with different heights make for an Outdoor Spa that's both comfortable and safe to use.

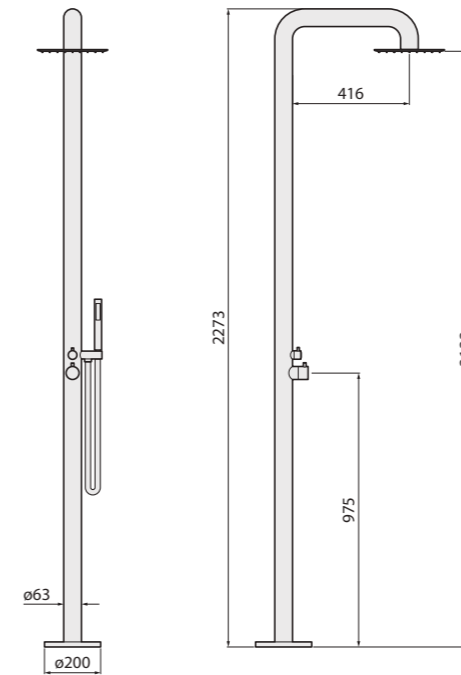
Disponibili / Available:



Oxid Wood Quarz Wood



COLONNA SPA SPA COLUMN



La colonna doccia SPA ha un design pulito e lineare che permette il suo posizionamento ovunque vorrai, è realizzata in acciaio inox per un utilizzo anche in ambienti OUTDOOR.

Colonna SPA è dotata di un soffione pioggia superiore e di una pratica doccetta con flessibile antitorsione comandati da un miscelatore meccanico con deviatore di funzioni.

The SPA shower column has a clean-cut and linear design, allowing it to be positioned wherever you prefer. It's made of stainless steel, making it perfect for use also in OUTDOOR environments.

The SPA shower column features both an upper rain shower head and practical hand-held shower with anti-twist flexible hose, controlled by a mechanical mixer with 2-way diverter.



La copertura termica è un indispensabile complemento per qualsiasi minipiscina, è ripiegabile ed è realizzata con materiali idonei all'utilizzo esterno.

Coibenta la minipiscina, mantenendo costante la temperatura dell'acqua impostata, riducendo il consumo elettrico e garantendo la pulizia dell'acqua in essa contenuta.

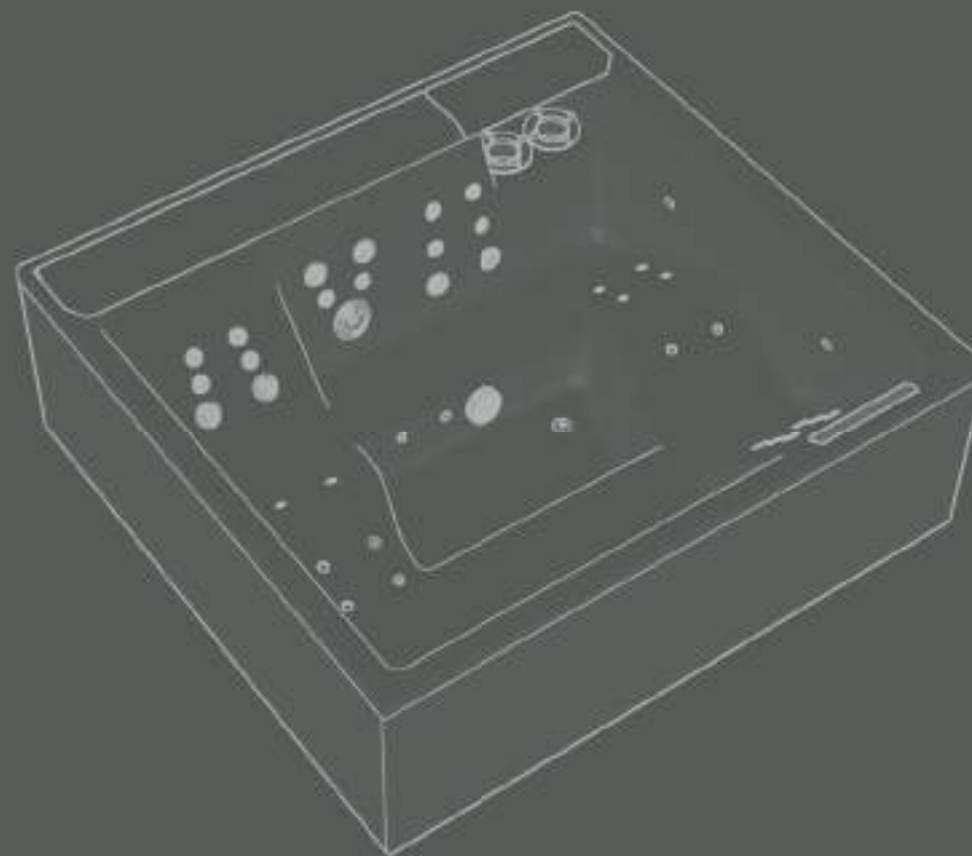
Per climi particolarmente freddi e rigidi è disponibile la versione PLUS con una coibentazione migliorata.

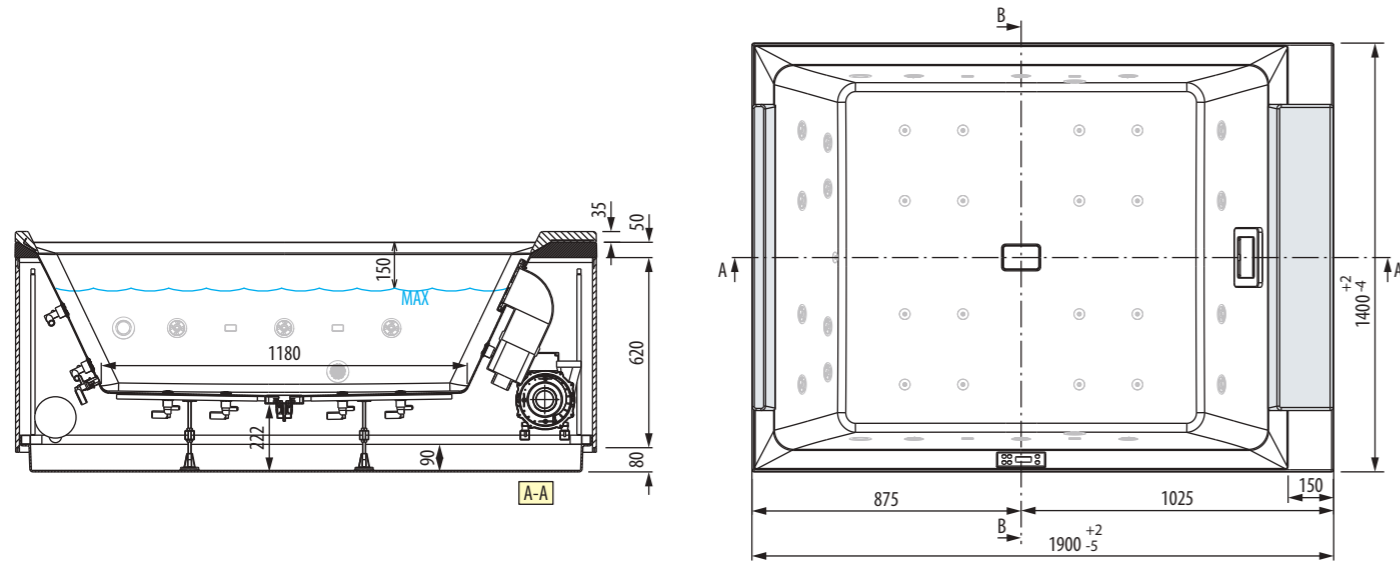
A thermal cover is an essential accessory for any outdoor spa. It is the folding type and is made of materials suitable for outdoor use.

It insulates the tub, maintaining the set temperature of the water, reducing power consumption and guaranteeing the cleanliness of the water inside.

For particularly cold climates, the PLUS version is available with increased insulation.

INFO TECNICHE *TECHNICAL INFO*





CARATTERISTICHE IDRAULICHE

Capienza massima 550 lt
18 bocchette whirlpool laterali
16 bocchette mini jet sul fondo
2 bocchette Natural Air

CARATTERISTICHE ELETTRICHE

Tensione 220-230 V
Frequenza 50 Hz
Potenza max assorbita riscaldatore
+ pompa bassa velocità: 2400 W

CARATTERISTICHE MECCANICHE

Area totale 2.66 m²
Peso totale: 910 kg
Peso vasca+componenti 200 kg
Peso utilizzatori (2 pers.) 80+80 kg
Carico specifico su base di appoggio 3500 N/m²

HYDRAULIC SPECIFICATIONS

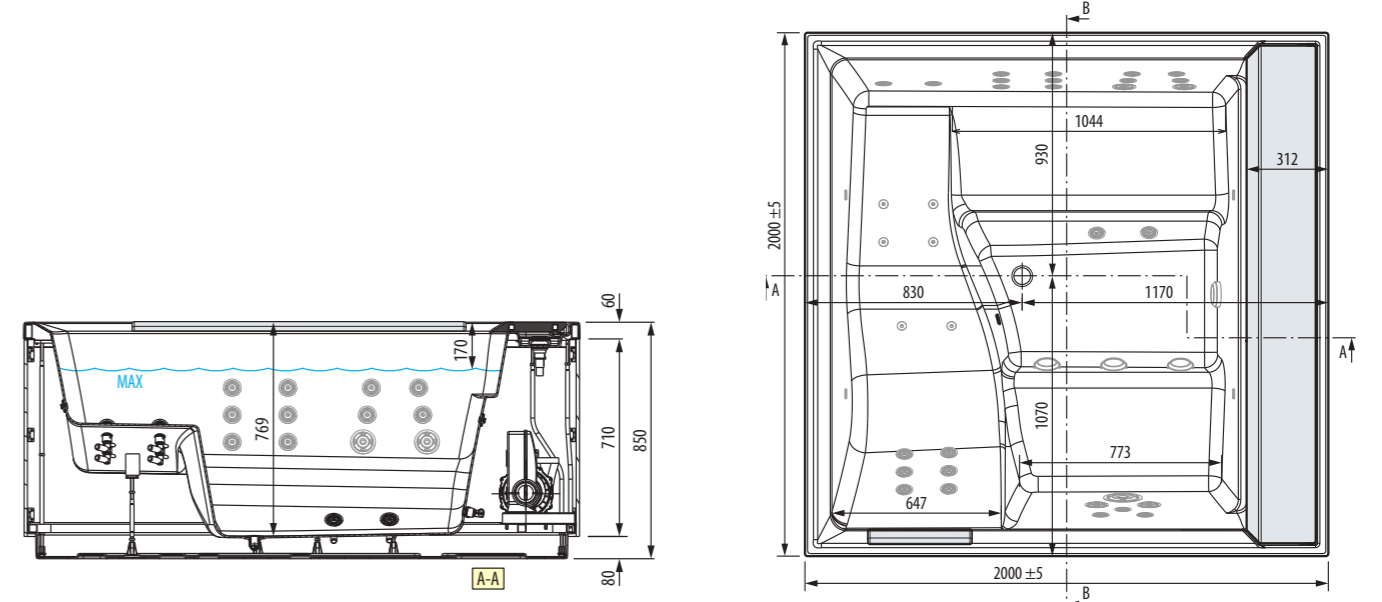
Maximum capacity 550 litres
18 side whirlpool jets
16 mini jets on the bottom
2 Natural Air jets

ELECTRICAL SPECIFICATIONS

Voltage 220-230 V
Frequency 50 Hz
Max heat absorption heater +
low-speed pump: 2400 W

MECHANICAL CHARACTERISTICS

Total area 2.66 m²
Total weight: 910 kg
Weight tank+components 200 kg
Weight users (2 persons) 80+80 kg
Specific load on support base 3500 N/m²



CARATTERISTICHE IDRAULICHE

Capienza massima 930 lt
28 bocchette whirlpool (18 vers. standard)
8 bocchette mini jet (4 vers. standard)

CARATTERISTICHE ELETTRICHE

Tensione 220-230 V
Frequenza 50 Hz
Potenza max richiesta 3450 W

CARATTERISTICHE MECCANICHE

Area totale 4 m²
Peso totale: 1550 kg
Peso vasca+componenti 300 kg
Peso utilizzatori (4 pers.) 80x4=320 kg
Carico specifico su base di appoggio 3800 N/m²

HYDRAULIC SPECIFICATIONS

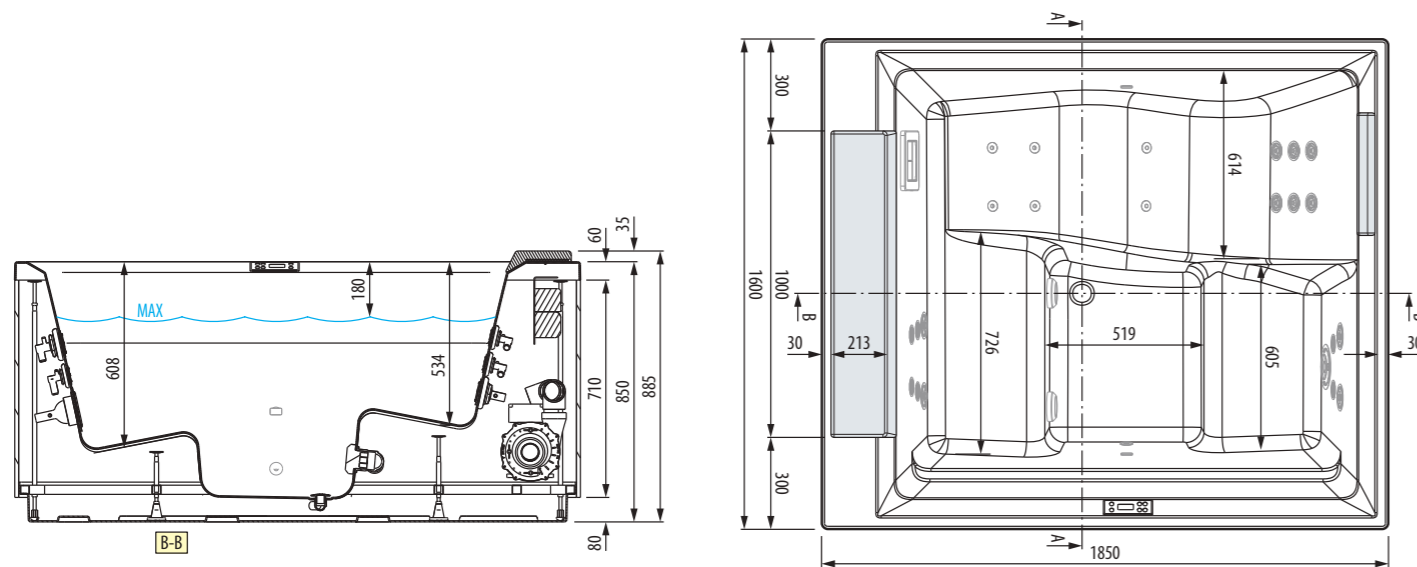
Maximum capacity 930 litres
28 whirlpool jets (18 standard vers.)
8 mini jets (4 standard vers.)

ELECTRICAL SPECIFICATIONS

Voltage 220-230 V
Frequency 50 Hz
Max. power required 3450 W

MECHANICAL CHARACTERISTICS

Total area 4 m²
Total weight: 1550 kg
Weight tank+components 300 kg
Weight users (4 persons) 80x4=320 kg
Specific load on support base 3800 N/m²



CARATTERISTICHE IDRAULICHE

Capienza massima 680 lt
17 bocchette whirlpool (12 vers. standard)
6 bocchette mini jet (6 vers. standard)

CARATTERISTICHE ELETTRICHE

Tensione 220-230 V
Frequenza 50 Hz
Potenza max richiesta 2400 W

CARATTERISTICHE MECCANICHE

Area totale 3.0 m²
Peso totale: 1160 kg
Peso vasca+componenti 240 kg
Peso utilizzatori (3 pers.) 80x3=240 kg
Carico specifico su base di appoggio 3920 N/m²

HYDRAULIC SPECIFICATIONS

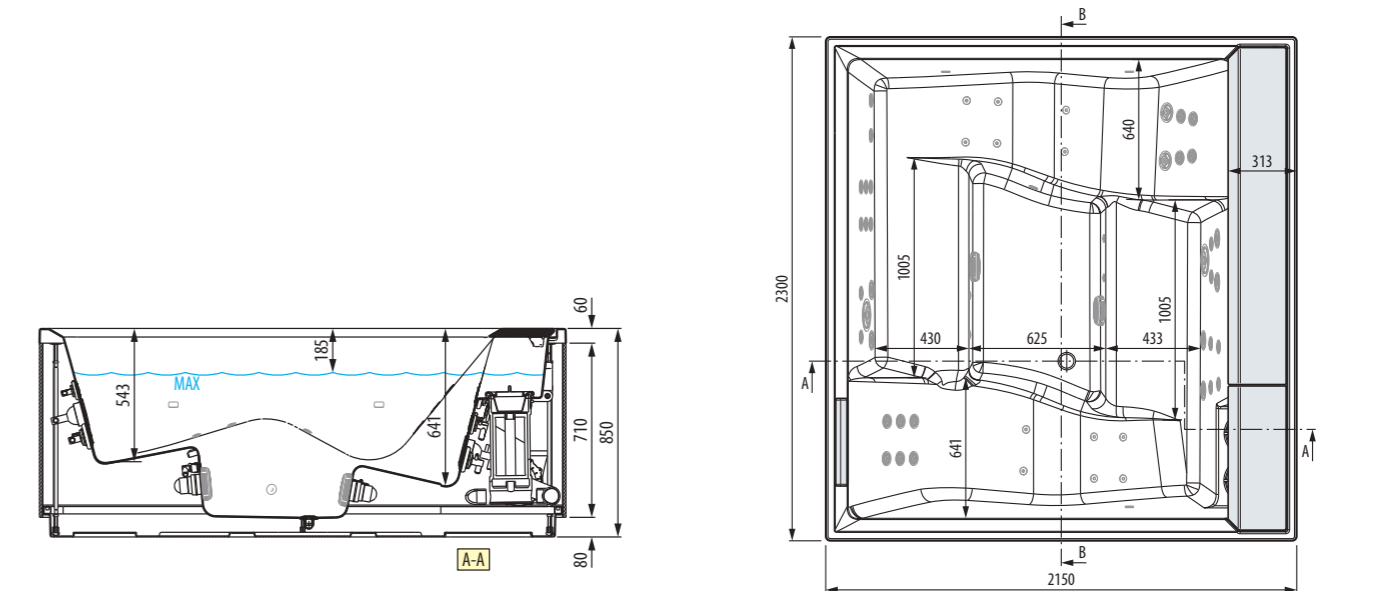
Maximum capacity 680 litres
17 whirlpool jets (12 standard vers.)
6 mini jets (6 standard vers.)

ELECTRICAL SPECIFICATIONS

Voltage 220-230 V
Frequency 50 Hz
Max. power required 2400 W

MECHANICAL CHARACTERISTICS

Total area 3.0 m²
Total weight: 1160 kg
Weight tank+components 240 kg
Weight users (3 persons) 80x3=240 kg
Specific load on support base 3920 N/m²



CARATTERISTICHE IDRAULICHE

Capienza massima 1160 lt
36 bocchette whirlpool (24 vers. standard)
16 bocchette mini jet (8 vers. standard)

CARATTERISTICHE ELETTRICHE

Tensione 220-230 V
Frequenza 50 Hz
Potenza max richiesta 4050 W

CARATTERISTICHE MECCANICHE

Area totale 5.3 m²
Peso totale: 2010 kg
Peso vasca+componenti 370 kg
Peso utilizzatori (6 pers.) 80x6=480 kg
Carico specifico su base di appoggio 3800 N/m²

HYDRAULIC SPECIFICATIONS

Maximum capacity 1160 litres
36 whirlpool jets (24 standard vers.)
16 mini jets (8 standard vers.)

ELECTRICAL SPECIFICATIONS

Voltage 220-230 V
Frequency 50 Hz
Max. power required 4050 W

MECHANICAL CHARACTERISTICS

Total area 5.3 m²
Total weight: 2010 kg
Weight tank+components 370 kg
Weight users (6 persons) 80x6=480 kg
Specific load on support base 3800 N/m²

VIRTUAL REALITY CONFIGURATOR



Novellini lancia la nuova app di realtà aumentata che permette di posizionare le DIVINA OUTDOOR SPA all'interno del proprio spazio, consentendoti di configurare il prodotto in tutti i suoi aspetti. Scoprila su outdoorspa.novellini.com

Novellini launches the new augmented reality app allowing you to position the DIVINA OUTDOOR SPA in your own personal space, configuring all aspects of the product. Find out more at outdoorspa.novellini.com

DESCRIZIONE IMMAGINI / IMAGES DESCRIPTION:

06. DIVINA XXL SPA
Pannelli / Panels:
Warm Brown
Acilico / Acryl:
Bianco
CHAISE LOUNGE
Fiber Cross:
Warm Brown
Struttura / Structure:
Oxid Wood
TAVOLINO / TABLE
Oxid Wood
08. DIVINA XXL SPA
Pannelli / Panels:
Warm Brown
Acilico / Acryl:
Bianco
TAVOLINO / TABLE
Oxid Wood
12. DIVINA XXL SPA
Pannelli / Panels:
Steel
Acilico / Acryl:
Bianco
CHAISE LOUNGE
Fiber Cross:
Steel
Struttura / Structure:
Quarz Wood
TAVOLINO / TABLE
Quarz Wood
14. DIVINA XXL SPA
Pannelli / Panels:
Oxid
Acilico / Acryl:
Bianco
CHAISE LOUNGE
Fiber Cross:
Warm Brown
Struttura / Structure:
Oxid Wood
TAVOLINO / TABLE
Oxid Wood
SCALINI / STAIRS
Oxid Wood
24. DIVINA XL SPA
Pannelli / Panels:
Light Grey
Acilico / Acryl:
Bianco
CHAISE LOUNGE
Fiber Cross:
Light Grey
Struttura / Structure:
Quarz Wood
TAVOLINO / TABLES
Quarz Wood
SCALINI / STAIRS
Quarz Wood
26. DIVINA XL SPA
Pannelli / Panels:
Oak Alpine
Acilico / Acryl:
Marmo Chiaro
32. DIVINA L SPA
Pannelli / Panels:
Warm Brown
Acilico / Acryl:
Bianco
CHAISE LOUNGE
Fiber Cross:
Warm Brown
Struttura / Structure:
Oxid Wood
TAVOLINO / TABLE
Oxid Wood
34. DIVINA XL SPA
Wengé
Acilico / Acryl:
Bianco
40. DIVINA M SPA
Pannelli / Panels:
Oak Alpine
Acilico / Acryl:
Bianco
CHAISE LOUNGE
Fiber Cross:
Light Grey
Struttura / Structure:
Quarz Wood
TAVOLINO / TABLE
Quarz Wood
42. DIVINA M SPA
Pannelli / Panels:
Oxid
Acilico / Acryl:
Bianco
44. CHAISE LOUNGE
Fiber Cross:
Warm Brown
Struttura / Structure:
Quarz Wood
46. DIVINA L SPA
Pannelli / Panels:
Steel
Acilico / Acryl:
Bianco
CHAISE LOUNGE
Fiber Cross:
Light Grey
Struttura / Structure:
Quarz Wood

Novellini si riserva la facoltà di apportare in qualsiasi momento tutte le modifiche necessarie al miglioramento estetico e qualitativo del prodotto.

Novellini reserves the right to make any changes deemed necessary to improve the aesthetics and quality of the product, at any time.

